

Prescrizioni tecniche
per la realizzazione dei

**PANNELLI A MESSAGGIO VARIABILE EVO 2010
POSTI IN ITINERE NELL'AMBIENTE
AUTOSTRADALE CONFORMI ALLA
NORMA EUROPEA EN 12966 ED ALLA
NORMA CEI 214-13**

SOMMARIO

1	FINALITÀ DEL DOCUMENTO	4
2	GENERALITÀ DEL SISTEMA.....	4
3	OGGETTI DELLA FORNITURA	4
4	PREMESSA.....	5
4.1	DOCUMENTI SOFTWARE DI RIFERIMENTO.....	5
5	CARATTERISTICHE ELETTRICHE DEI PANNELLI, ARMADIO Q.E. ED UNITÀ DI CONTROLLO.....	6
5.1	CARATTERISTICHE ELETTRICHE GENERALI	6
5.2	COMPORTAMENTO DURANTE I TRANSITORI ELETTRICI	7
6	REQUISITI AMBIENTALI DEI PANNELLI, ARMADIO Q.E. ED UNITÀ DI CONTROLLO	8
7	PANNELLO ALFANUMERICO	9
7.1	CARATTERISTICHE MECCANICHE	9
7.2	CARATTERISTICHE OTTICHE.....	9
7.3	REQUISITI FUNZIONALI.....	11
8	PANNELLO A DOPPIO PITTOGRAMMA.....	12
8.1	CARATTERISTICHE MECCANICHE	12
8.2	CARATTERISTICHE OTTICHE.....	12
8.2.1	Caratteristiche ottiche delle lanterne lampeggianti	14
8.3	REQUISITI FUNZIONALI.....	14
8.3.1	Lanterne lampeggianti.....	15
9	CARATTERISTICHE MECCANICHE, ELETTRICHE ED ELETTRONICHE COMUNI DEI PANNELLI.....	16
9.1	PARTE MECCANICA	16
9.2	PARTE ELETTRONICA.....	18
9.2.1	Elettronica di controllo	18
9.2.2	Schede matrici a Led.....	20
9.2.3	Requisiti generali della parte elettronica.....	20
9.3	PARTE ELETTRICA	20
10	ARMADIO Q.E. ED UNITÀ DI CONTROLLO.....	23
10.1	CARATTERISTICHE MECCANICHE	23
10.2	REQUISITI FUNZIONALI.....	23
10.3	MODALITÀ DI REALIZZAZIONE	24
10.3.1	Parte meccanica armadio Q.E.....	24
10.3.2	Parte elettrica armadio Q.E.	24
10.3.3	Parte meccanica unità di controllo.....	26
10.3.4	Parte elettronica unità di controllo	26
10.3.4.1	Funzionalità specifiche unità di controllo	27
11	DIAGNOSTICA.....	28
12	NORMATIVE	30
13	COLLAUDO DEI PRODOTTI DI FORNITURA.....	31
13.1	COLLAUDO DEL PROTOTIPO O CAPOSERIE	31
14	PREPARAZIONE PRODOTTI PER CONSEGNA	32
14.1	ETICETTATURA	32
14.2	IMBALLAGGIO	32

15	INSTALLAZIONE	33
15.1	COLLAUDO NEL LUOGO DI INSTALLAZIONE	33
16	ONERI ACCESSORI	34
17	DOCUMENTAZIONE.....	35
18	ALLEGATI.....	38

1 FINALITÀ DEL DOCUMENTO

Il presente documento fornisce l'insieme delle prescrizioni tecniche, dei particolari costruttivi, di funzionamento per la realizzazione dei pannelli a messaggio variabile (PMV) per l'impiego in autostrada (pannelli in itinere) in conformità alle norme vigenti EN 12966 ed a quella italiana CEI 214-13.

2 GENERALITÀ DEL SISTEMA

Il sistema di pannelli a messaggio variabile ha lo scopo di informare l'utenza in transito sull'autostrada circa le eventuali condizioni di turbativa alla fluidità del traffico, per pianificare il proprio viaggio.

Ogni sistema sarà collegato, mediante una linea di rete, con un calcolatore centrale denominato Host, il quale avrà il compito di inviare ai pannelli i vari messaggi relativi alle condizioni di viabilità presente in autostrada e di ricevere dai pannelli informazioni relative allo stato di funzionamento degli stessi. Questi messaggi saranno strutturati secondo un protocollo definito che è allegato alle presenti prescrizioni tecniche.

3 OGGETTI DELLA FORNITURA

Gli oggetti che possono essere presenti e richiesti nel contratto di fornitura nelle quantità indicate nello stesso relativo alle presenti prescrizioni sono i seguenti:

- **PANNELLO A MESSAGGIO VARIABILE ALFANUMERICO** composto da 3 righe con 20 caratteri ciascuna (di seguito abbreviato “**pannello alfanumerico 3x20**”);
- **PANNELLO A MESSAGGIO VARIABILE A DOPPIO PITTOGRAMMA** (di seguito abbreviato “**pannello doppio pittogramma**”) con 2 lanterne lampeggianti a Led integrate;
- **ARMADIO CON QUADRO ELETTRICO DI CONTROLLO LOCALE** (di seguito abbreviato “**armadio Q.E.**”), posizionato all'interno di uno shelter, contenente l'unità di controllo del sistema PMV, il modem e gli interruttori per tutte le utenze previste.

4 PREMESSA

I pannelli facenti parte di questo documento dovranno attenersi a tutto quanto è riportato nelle norme EN 12966 e CEI 214-13 se non diversamente indicato nel presente documento.

Le soluzioni scelte per la realizzazione meccanica dell'armadio Q.E. e dei contenitori dei pannelli dovranno risultare in accordo con quanto richiesto dalle presenti prescrizioni; eventuali varianti dovranno essere concordate assieme alla Committente prima della realizzazione del prototipo caposerie.

Si informa che alcune caratteristiche dei prodotti descritti nel presente capitolato sono con un elevato indice dettaglio in quanto gli stessi costituiscono continuità di prodotto fornito nei precedenti anni e la Committente intende mantenere lo standard acquisito.

Nelle presenti prescrizioni vengono inoltre citate le classi di appartenenza dei pannelli con riferimento alle norme EN 12966 e CEI 214-13.

Gli oggetti richiesti con le presenti prescrizioni devono avere la marcatura "CE" secondo la norma EN 12966; le certificazioni relative alla marcatura "CE" devono essere rilasciate da un "organismo notificato" per i pannelli a messaggio variabile e consegnate alla Committente prima dell'installazione su impianto.

Verrà accettata l'installazione dei pannelli solamente se i prodotti sono marcati "CE" ed hanno superato con esito positivo le prove richieste dalle norme EN 12966 e CEI 214-13. I risultati di tali prove eseguite presso un laboratorio indipendente dovranno essere consegnati alla Committente.

4.1 DOCUMENTI SOFTWARE DI RIFERIMENTO

- "Allegato specifiche software Pannelli a messaggio variabile per l'informazione all'utenza" doc. n.° D-0000-0007-98.

5 CARATTERISTICHE ELETTRICHE DEI PANNELLI, ARMADIO Q.E. ED UNITÀ DI CONTROLLO

5.1 CARATTERISTICHE ELETTRICHE GENERALI

Alimentazione:	armadio Q.E. = linea di alimentazione trifase 400 Vca con neutro; pannelli e unità di controllo = 230 Vca completa di conduttore di protezione.
Variazione della tensione:	+10% -13%.
Frequenza nominale:	50 Hz \pm 1 Hz.
Corrente di cortocircuito:	armadio Q.E. = 10 kA minimo; pannelli = 6 kA minimo.
Fattore di potenza minimo per ogni linea monofase verso i singoli pannelli:	0,9 con qualsiasi condizione di carico compreso tra 250 VA ed il consumo massimo ammesso.
Consumo massimo ammesso per ciascuna apparecchiatura (esclusi i dispositivi di riscaldamento predisposti):	<p>pannello alfanumerico 3x20 = 1400 VA; (la potenza indicata è quella necessaria per visualizzare 60 caratteri "B" con luminanza tale da ottenere il valore di contrasto richiesto dalle presenti prescrizioni alla temperatura interna di 55 °C);</p> <p>pannello a doppio pittogramma con due lanterne lampeggianti = 850 VA per ciascuna linea di alimentazione (la potenza indicata è quella necessaria per visualizzare il simbolo "veicolo in fiamme" su uno dei due pannelli a pittogrammi con lanterne lampeggianti accese con luminanza tale da ottenere il valore di contrasto richiesto dalle presenti prescrizioni alla temperatura interna di 55 °C);</p> <p>armadio Q.E. = 100 VA.</p>

Nota: tutti i pannelli dovranno essere in grado di accendere con il software di test tutti i pixel ad una luminanza non inferiore al 50% della massima senza perdite di intensità o cedimenti nelle prestazioni elettriche che ne possano compromettere il funzionamento.

5.2 COMPORTAMENTO DURANTE I TRANSITORI ELETTRICI

Per quanto riguarda il comportamento durante i transitori di tensione i pannelli e l'unità di controllo dovranno rispettare quanto indicato nella norma EN 12966.

In particolare, una variazione, anche continuativa, della frequenza e della tensione nei limiti esposti al paragrafo precedente non dovrà causare nessuna interruzione di servizio del pannello né visualizzare messaggi falsi o incompleti.

Durante le operazioni di accensione del pannello (power-up) non dovranno essere visualizzati messaggi falsi o incompleti. Prima della visualizzazione di un messaggio si dovrà attendere l'assestamento di tutte le tensioni di alimentazione e controllo.

Non è consentito l'utilizzo di batterie ad uso "tampono" per le cadute della tensione di alimentazione.

Sono consentite le sole batterie, saldate sulle schede elettroniche, relative al mantenimento dell'orologio/calendario interno delle CPU.

6 REQUISITI AMBIENTALI DEI PANNELLI, ARMADIO Q.E. ED UNITÀ DI CONTROLLO

Temperatura ambiente: -25/+55 °C (classe T2 della norma EN12966).

Umidità relativa ambiente: 10-95%.

Temperatura di stoccaggio: -30/+80 °C.

7 PANNELLO ALFANUMERICO

7.1 CARATTERISTICHE MECCANICHE

Contenitore esterno:	struttura con telaio interno portante in acciaio zincato e rivestimento esterno in lamiera lega di alluminio. Eventuali soluzioni alternative saranno valutate dalla Committente e dovranno comunque avere caratteristiche idonee all'impiego.
Classe di protezione:	classe P2 (IP54) secondo norma EN 12966.
Dimensioni est. (l x h x p):	8300 x 2000 x 300 mm (escluso i sistemi di aggancio); la massima profondità di ingombro del pannello con gli sportelli aperti a 90° dovrà essere pari a 1000 mm.
Verniciatura contenitore:	vernice poliesteri per esterno.
Peso massimo:	1300 Kg.
Resistenza meccanica:	la struttura meccanica e gli ancoraggi del pannello, per i vari punti di fissaggio previsti, dovranno essere dimensionati per la spinta del vento in zona italiana 8, come definita nelle "Nuove norme tecniche di costruzioni" D.M. del 17/01/2018 e garantiti come minimo per la classe WL6 della norma UNI EN 12899-1 del 2007. La relazione di calcolo di tutta la struttura, effettuata da professionista abilitato, dovrà essere fornita alla Committente.

7.2 CARATTERISTICHE OTTICHE

Tecnologia:	Led in configurazione alfanumerica.
Composizione pannello:	3 righe di 20 caratteri ciascuna.
Altezza equivalente del carattere (H):	≥ 400mm.
Tipologia matrice:	5 x 7 (colonne x righe di pixel) minimo.
Distanza tra le righe:	≥ 4H/7.

Distanza tra i caratteri:	$\geq 2/7H$.
Spessore del tratto:	$H/7 \pm 10\%$ per matrici con tipologia 5 x 7.
Larghezza carattere:	$5/7H$.
Composizione del pixel:	ogni pixel dovrà essere costituito da almeno due catene di Led (nel caso di pixel formato da più Led).
Disposizione di Led nei pixel:	tali da ottenere continuità sulle colonne e righe dei caratteri.
Dimensioni e forma del pixel:	tali da ottenere caratteri con continuità grafica delle colonne e delle righe dei caratteri a partire da 50m di distanza.
Colore:	giallo ambra su fondo nero su tutte e 3 le righe.
Coordinate cromatiche:	classe C1 della norma EN 12966.
Luminanza diurna nominale:	classe L3 della norma EN 12966. La corrente di picco del PWM non deve essere superiore a quella nominale dei Led e la corrente media del PWM non deve essere superiore al 70% della corrente nominale dei Led.
Regolazione luminosità:	automatica su 256 livelli.
Luminanza notturna (corrispondente a 40 lux):	classe L3 della norma EN 12966.
Contrasto:	classe R3 della norma EN 12966.
Angolo di leggibilità:	classe B4 della norma EN 12966.
Uniformità luminanza:	secondo la norma EN 12966.
Uniformità del colore:	secondo la norma EN 12966; i Led non devono appartenere a più di 2 bin-color del fabbricante prescelto.
Tecnologia dei Led:	AllInGaP.
Vita utile dei Led:	100.000 ore. Per vita utile si intende il tempo in cui la luminanza nominale del colore base non risulti inferiore al valore massimo della classe prescelta della norma EN 12966. A tale scopo la Commissionaria dovrà fornire una relazione illustrativa/di calcolo nella fase di consegna della documentazione costruttiva.
Pilotaggio dei Led:	con controllo di corrente univoco tra singolo driver

e rispettivo pixel (non viene accettata una soluzione di controllo di tipo “multiplex” cioè più pixel controllati da un solo driver).

MTBF del pannello: 50.000 ore.

MTTR del pannello: 20 minuti.

7.3 REQUISITI FUNZIONALI

Il pannello alfanumerico dovrà presentare all'utenza dei messaggi posti su tre righe costituite da 20 caratteri ciascuna, composte da Led di colore ambra (vedi caratteristiche ottiche).

È molto importante che i caratteri siano ben leggibili in tutte le condizioni ambientali ed in particolare con sole frontale alto e basso, sole posteriore alto e basso, nebbia, pioggia e condizioni notturne.

La tipologia di visualizzazione utilizzata dovrà essere di tipo a matrici rettangolari, di formato minimo 5 x 7 punti, con tecnologia a Led ad alta intensità luminosa, inseriti in un sistema apposito per la copertura dalla luce solare.

Dovrà avere la caratteristica di poter visualizzare due messaggi alternandone, secondo un tempo prestabilito, la presentazione sul pannello.

Per le operazioni di manutenzione dovrà essere prevista l'accessibilità dalla parte posteriore, tramite le porte a doppia parete incernierate, fino al pannello anteriore.

Il pannello dovrà essere in grado di effettuare una diagnosi completa ed affidabile di tutte le sue parti elettriche ed elettroniche e di comunicarne i risultati all'unità di controllo secondo le modalità previste nei documenti indicati nel paragrafo “Documenti software di riferimento”.

8 PANNELLO A DOPPIO PITTOGRAMMA

8.1 CARATTERISTICHE MECCANICHE

Contenitore esterno:	struttura con telaio interno portante in acciaio zincato e rivestimento esterno in lamiera lega di alluminio. Eventuali soluzioni alternative saranno valutate dalla Committente e dovranno comunque avere caratteristiche idonee all'impiego.
Classe di protezione:	classe P2 (IP54) secondo norma EN 12966.
Dimensioni est. (l x h x p):	2800 x 2000 x 300 mm (escluso i sistemi di aggancio); la massima profondità di ingombro del pannello con gli sportelli aperti a 90° dovrà essere non superiore a 1000 mm.
Verniciatura contenitore:	vernice poliesteri per esterno.
Peso massimo:	550 Kg.
Resistenza meccanica:	la struttura meccanica e gli ancoraggi del pannello, per i vari punti di fissaggio previsti, dovranno essere dimensionati per la spinta del vento in zona italiana 8, come definita nelle "Nuove norme tecniche di costruzioni" D.M. del 17/01/2018 e garantiti come minimo per la classe WL6 della norma UNI EN 12899-1 del 2007. La relazione di calcolo di tutta la struttura, effettuata da professionista abilitato, dovrà essere fornita alla Committente.

8.2 CARATTERISTICHE OTTICHE

Tecnologia:	Led in configurazione grafica full color.
Dim. area attiva:	1200 x 1200 mm.
Numero minimo di pixel:	64 righe x 64 colonne.
Composizione pixel:	Led verdi, rossi, gialli e blu.
Dimensioni e forma del pixel:	tali da ottenere pittogrammi con una continuità grafica della figura visualizzata a partire da 25 m di distanza.
Disposizione dei Led nei pixel:	tali da facilitare la visualizzazione di triangoli e

	cerchi.
Colori visualizzabili:	rosso, verde, blu, giallo, bianco. I Led impiegati nella fornitura di tutti i pannelli non devono appartenere a più di 2 bin-color del fabbricante prescelto.
Coordinate cromatiche:	classe C1 della norma EN 12966 per il colore verde ed il colore rosso, classe C2 per il colore bianco, il giallo ed il blu.
Luminanza diurna nominale:	classe L3 della norma EN 12966 per tutti i colori. La corrente di picco del PWM non deve essere superiore a quella nominale dei Led e la corrente media del PWM non deve essere superiore al 70% della corrente nominale dei Led.
Regolazione luminosità:	automatica su 256 livelli.
Luminanza massima accettabile:	come indicato nella norma EN 12966.
Luminanza notturna (corrispondente a 4 lux):	classe L3 della norma EN 12966 per tutti i colori.
Contrasto:	classe R3 della norma EN 12966 per tutti i colori.
Angolo di leggibilità:	classe B4 della norma EN 12966.
Uniformità del colore:	secondo la norma EN 12966.
Tecnologia dei Led:	rosso e giallo AlInGaP, verde e blu InGaN.
Pilotaggio dei Led:	con controllo di corrente univoco tra singolo driver e rispettivo pixel (non viene accettata una soluzione di controllo di tipo "multiplex", cioè più pixel controllati da un solo driver).
Toni colore:	16 per ogni colore base.
Controllo luminanza dei Led:	a livello di singolo pixel.
Vita utile dei Led:	50.000 ore. Per vita utile si intende il tempo in cui la luminanza nominale del colore base non risulti inferiore al valore massimo della classe prescelta della norma EN 12966. A tale scopo la Commissionaria dovrà fornire una relazione illustrativa/di calcolo nella fase di consegna della documentazione costruttiva.
MTBF del pannello:	50.000 ore.

MTTR del pannello: 20 minuti.

8.2.1 Caratteristiche ottiche delle lanterne lampeggianti

Luminanza: min. 7440 cd/mq misurata a 25 °C.

Numero minimo di Led: 200.

Numero minimo di catene Led: 10.

Tecnologia Led: AlInGaP.

Colore: giallo contenuto nell'area delimitata dai seguenti punti:

Punto	1	2	3	4
X	0,536	0,547	0,613	0,593
Y	0,444	0,452	0,387	0,387

8.3 REQUISITI FUNZIONALI

Ogni pannello dovrà essere in grado di visualizzare dei segnali stradali con colori e forme simili a quelli del Codice della strada vigente. Questi due pannelli saranno di tipo “full color”, realizzati tramite una matrice di punti di tipo grafico, con pixel composti, come minimo, da un Led blu, un Led verde, un Led rosso ed un Led giallo. Questa configurazione è stata prescelta allo scopo di avere nei pixel i colori base più comunemente utilizzati (rosso e giallo) e di consentire, con l’inserimento del giallo, di sottoutilizzare i Led rossi e verdi al momento della composizione del colore bianco.

Per ovviare al fenomeno della variazione dei colori dovuta ad un diverso degrado delle caratteristiche dei componenti ottici aventi differenti tecnologie costruttive, si richiede di adottare l’impiego di regolazioni d’intensità luminosa, tramite software o scheda elettronica dedicata, indipendenti per i vari Led che compongono ogni pixel, con almeno 4 bit/colore (16 livelli), indipendentemente dalla regolazione legata al livello della luce ambiente.

Ciò allo scopo di:

- ripristinare le coordinate cromatiche iniziali di ogni colore;
- regolare la luminanza dei pixel nelle zone di confine tra aree di luminanza diversa (evitare l’invasione del colore bianco o blu sul nero);
- ripristinare i livelli di luminanza nominali dopo alcuni anni d’uso.

È ritenuto elemento di preferenza l'utilizzo della tecnica "Anti-aliasing" per consentire il raccordo delle linee spezzate per una migliore approssimazione dell'immagine costruita per pixel in modo da avvicinarsi il più possibile alla segnaletica fissa.

La struttura del pannello a doppio pittogramma dovrà contenere due pannelli completamente indipendenti l'uno dall'altro, ovvero aventi ognuno la propria elettronica di alimentazione e controllo, in modo da poter essere comandati e controllati separatamente.

Le lanterne lampeggianti sono costituite da due aree grafiche di forma circolare, realizzate con moduli a matrice di Led ad alta intensità luminosa di colore ambra, inserite nel pannello ognuna in posizione centrale immediatamente sotto ciascuna parte grafica.

Per le operazioni di manutenzione dovrà essere prevista l'accessibilità dalla parte posteriore, tramite le porte a doppia parete incernierate, fino al pannello anteriore.

Dovrà essere in grado di effettuare una diagnosi completa ed affidabile di tutte le sue parti elettriche ed elettroniche e di comunicarne i risultati all'unità di controllo secondo le modalità previste nei documenti indicati nel paragrafo "Documenti software di riferimento".

8.3.1 Lanterne lampeggianti

Dovranno essere in numero di 2, installate all'interno del frontale del pannello a doppio pittogramma, sotto le zone grafiche in posizione centrale. Dovranno essere costituite da matrice/i a led di colore ambra ad alta intensità luminosa, avere una forma circolare con diametro di 300 mm e dovranno essere alimentate ognuna dal rispettivo pannello a pittogramma e gestite tramite un'elettronica apposita controllata da una CPU presente nel pannello a doppio pittogramma, in grado di sincronizzarle e di regolare la durata e la frequenza del lampeggio.

Questi dispositivi saranno dotati di tutti quegli accorgimenti meccanico-ottici in grado di garantire la protezione dalla luce solare diretta. In particolare, la soluzione scelta per la costruzione del frontale dovrà essere del tutto simile a quella del pannello a doppio pittogramma.

L'elettronica del pannello dovrà provvedere al controllo delle catene a Led delle lanterne lampeggianti, identificando univocamente la singola catena di led guasta, individuando la matrice interessata dal guasto, con relativa indicazione sulla pagina Web di diagnostica ed invio della segnalazione tecnica relativa, come specificato nei documenti indicati nel paragrafo "Documenti software di riferimento".

Questo test dovrà essere effettuato istante per istante su tutti i Led della lanterna lampeggiante, accesi o spenti, senza alterarne il funzionamento e senza provocare alcuna emissione di luce visibile da parte dei Led durante la condizione di lampada spenta.

9 CARATTERISTICHE MECCANICHE, ELETTRICHE ED ELETTRONICHE COMUNI DEI PANNELLI

9.1 PARTE MECCANICA

Il contenitore del pannello dovrà essere realizzato con telaio interno a struttura portante in acciaio zincato e rivestimento esterno in lega di alluminio, dotato di 2 golfari superiori smontabili per il sollevamento del pannello in fase di trasporto e di installazione.

Eventuali soluzioni alternative saranno valutate dalla Committente e dovranno comunque avere caratteristiche idonee all'impiego.

La parte frontale del pannello dovrà avere caratteristiche antiriflesso in modo da non creare disturbi/abbagliamenti all'utenza e dovrà consentire lo scivolamento dell'acqua e della polvere senza impedimenti rispettando il grado di protezione richiesto; deve inoltre essere evitata la formazione di condensa o ghiaccio sul frontale.

Per impedire la penetrazione dell'acqua nei punti di unione di 2 lamiera frontali, l'accoppiamento tra due lamiera contigue deve essere realizzato in modo tale da garantire una perfetta tenuta; in particolare se la struttura è realizzata con telaio portante interno in acciaio rivestito di alluminio, le lamiera contigue dovranno essere unite in modo che il lato di una sormonti il lato dell'altra per 2-3 cm, riempiendo opportunamente questo spazio con sigillante siliconico nero di alta qualità e durabilità, resistente al degrado causato da agenti atmosferici (caldo, gelo, umidità, atmosfere saline, ecc..), mentre per le strutture in alluminio portante (estrusi saldati) che richiedono una rigidità strutturale con il contributo delle lamiera frontali rinforzate da traverse interne, le lamiera contigue potranno essere anche fatte combaciare tra loro con un bordo di almeno 30 mm perfettamente sigillato con il medesimo prodotto sopra indicato, in modo che venga comunque garantita anche una tenuta perfetta nel tempo agli agenti atmosferici ed alla penetrazione dell'acqua.

Lo stesso tipo di sigillante dovrà essere utilizzato per la chiusura di tutte le giunzioni delle lamiera presenti sul frontale.

La cassa del pannello dovrà prevedere una grondaia o tettuccio per evitare infiltrazioni d'acqua durante l'operazione di apertura sportelli per manutenzione.

L'accesso al pannello dovrà essere realizzato tramite sportelli posteriori a doppia parete (tale sistema di doppia parete viene richiesto allo scopo di migliorare l'isolamento termico del pannello e ottenere una maggior rigidità meccanica dello sportello stesso), dotati di serratura Southco mod. E3-5-15 o equivalente con pari qualità e dotati di sistema di blocco antivento realizzato con pistoni a gas per il mantenimento nella posizione "aperta" e di cerniere in acciaio inox o materiale di elevata qualità da concordare comunque con la Committente.

La Commissionaria dovrà provvedere a fornire una cornice metallica supplementare, in modo tale da ottenere un bordo di contrasto tra l'inizio dell'area dove sono presenti i pixel luminosi e la fine della cornice di almeno 400 mm. Tale cornice dovrà essere unica e comprendere il pannello alfanumerico ed il pannello a doppio pittogramma, inoltre le staffe di sostegno di questa cornice dovranno prevedere sopra il lato superiore del pannello alfanumerico le forature idonee per l'ancoraggio di una canaletta metallica commerciale di lunghezza pari tutto il pannello più lo spazio tra i due involucri dei PMV (alfanumerico e doppio pittogramma) installati in opera. Questa canaletta, che dovrà essere fornita con il pannello stesso e le cornici dall'Appaltatore, risulta necessaria per l'installazione dei pannelli sui portali a bandiera stan-

dard a due corsie e tre corsie, perché privi di attraversamento superiore dei cavi sopra i due pannelli e dovrà essere di dimensioni idonee al contenimento dei cavi di alimentazione e di segnale destinati al pannello a doppio pittogramma.

Sia la cornice che le staffe relative dovranno essere realizzate in accordo preventivo con la Committente per poterle armonizzare con le strutture dei portali senza interferire con eventuali particolari degli stessi.

La parte meccanica frontale del pannello, compresa la cornice supplementare, dovrà essere verniciata con vernice poliesteri per esterno di colore nero antiriflesso (stessa vernice sia per il frontale che per la cornice), mentre il resto del contenitore, compresi gli sportelli posteriori dovrà essere verniciato con vernice poliesteri per esterno di colore grigio metallizzato RAL 9006.

La vernice, sia quella di colore nero che quella grigio RAL 9006, ed i processi di verniciatura dovranno essere certificati da chi li esegue con apposita documentazione e coperti da opportuna garanzia fornita dall'Appaltatore secondo i termini indicati nel contratto di acquisto, a copertura dei casi in cui la verniciatura, in particolare quella del pannello anteriore con le matrici a Led, presenti zone con evidente cambiamento del colore originale (per il nero, macchie grigio chiare o sbiancature) oppure distacco della vernice stessa, che, oltre a creare un degrado estetico del pannello visibile agli utenti, possano comprometterne la conformità al contrasto richiesto dalle norme; la condizione di degrado della verniciatura che darà avvio alla garanzia sarà stabilita a discrezione della Committente.

Qualora esistano elementi in policarbonato trasparente, posti a protezione del piano d'emissione luminosa, essi dovranno avere ottime caratteristiche resilienti e mantenere il grado di trasparenza iniziale per almeno 10 anni (il decadimento massimo ammesso è del 7%); il policarbonato dovrà avere grado di estinzione secondo la normativa UL-94/V0.

La struttura del pannello dovrà risultare praticamente indeformabile alle sollecitazioni previste in fase di trasporto e di installazione mediante sollevamento con gru meccanica dagli appositi golfari.

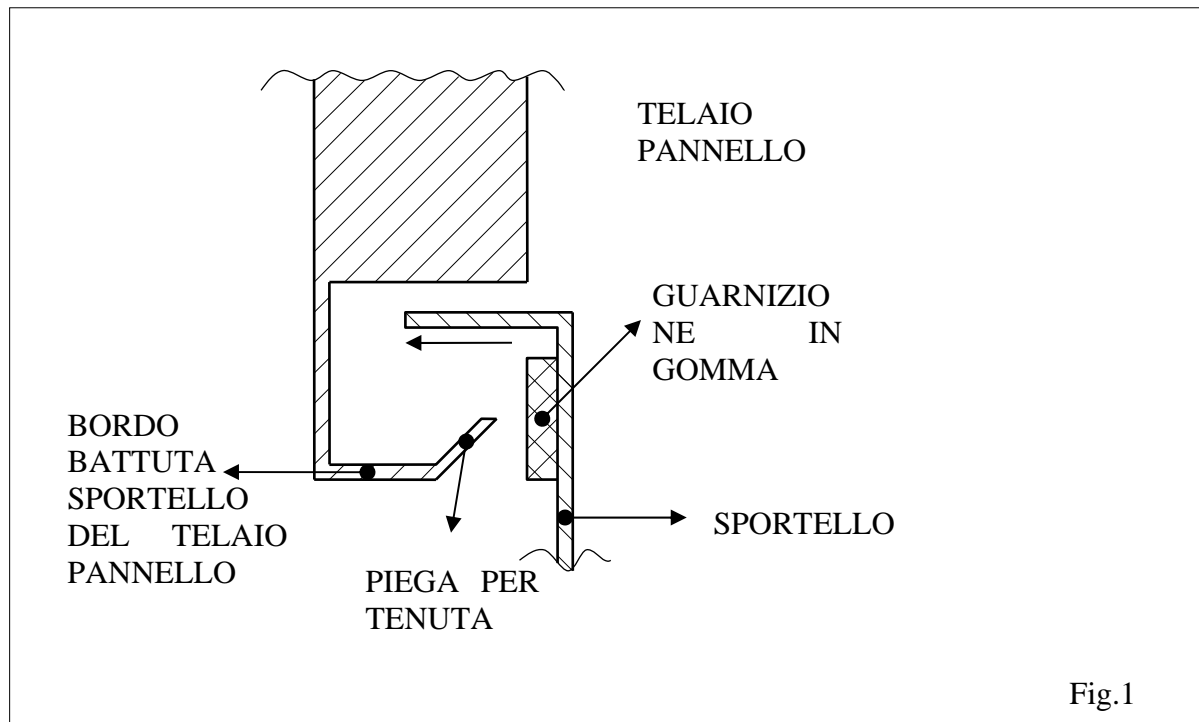
I pannelli saranno installati in una struttura metallica di sostegno (portale) per l'ubicazione finale ad un'adeguata altezza dal suolo. Di conseguenza dovranno essere dotati d'idonei ancoraggi meccanici costituiti da quattro cilindri in acciaio inox AISI 316 con foro filettato M16, posti sulle fiancate come rappresentato nei disegni allegati cod. G-0000-0002-02 per il pannello alfanumerico e G-0000-0002-05 per il pannello a doppio pittogramma.

Tutte le parti metalliche interne in lamiera di acciaio UNI EN 10025 dovranno essere zincate secondo le seguenti prescrizioni:

- metallo di base esente da difetti macroscopici, quali soffiature, inclusioni, fessurazioni ecc.;
- classe rivestimento F.CD.8 (UNI 4720);
- tipo di post-trattamento III (UNI 4720);
- tempo di esposizione alla nebbia salina 96 ore (UNI EN ISO 9227);
- aderenza norme UNI EN ISO 2819.

Tutta la viteria utilizzata per la struttura del pannello dovrà essere in acciaio inox AISI 304 tranne che per la viteria necessaria alle connessioni elettriche.

Le guarnizioni utilizzate per garantire il grado di protezione richiesto, dovranno essere tali da conservare nel tempo le caratteristiche originali di tenuta per temperatura nel campo richiesto. Onde evitare infiltrazioni di acqua attraverso gli sportelli di accesso, la parte del telaio che deve ospitare lo sportello dovrà presentare un profilo tale che permetta lo scolo dell'acqua all'esterno senza infiltrazioni all'interno del pannello. Nella fig. 1 è rappresentato un disegno esplicativo del profilo visto in sezione.



All'interno di uno degli sportelli deve essere applicata una tasca portadocumenti, per contenere la scheda di collaudo del pannello.

Gli angoli dei bordi di battuta degli sportelli del telaio del pannello devono essere saldati interamente al fine di garantire la totale tenuta alle infiltrazioni dell'acqua.

Dovrà essere evitata nella maniera più assoluta l'esistenza di spigoli vivi, parti taglienti, sbavature o quant'altro di simile che risulterà tale anche in conseguenza di lavorazioni, ancorché non direttamente a portata di mano del personale di manutenzione.

Tutte le soluzioni costruttive adottate saranno soggette ad approvazione da parte della Committente.

9.2 PARTE ELETTRONICA

9.2.1 Elettronica di controllo

L'elettronica di controllo dovrà essere dotata di memoria di massa statica con tecnologia non volatile, riprogrammabile e cancellabile elettricamente per la memorizzazione del software e del firmware e dovrà essere priva di ventole di raffreddamento.

La CPU del pannello oltre ad essere preposta alla comunicazione con l'unità di controllo dovrà essere in grado di:

- effettuare la scrittura e la cancellazione del pannello;
- effettuare la diagnostica del pannello;
- mantenere in memoria almeno 2 messaggi/pagine da visualizzare in alternanza con i tempi che verranno inviati dall'Host;

- effettuare il riavvio dell'esecuzione del programma in caso di blocco (watch-dog), con procedure da concordare con la Committente;
- effettuare il riavvio del pannello dopo il ritorno dell'alimentazione, con procedure da concordare con la Committente, eseguendo il "power up" del pannello senza visualizzare, in questa fase, messaggi parziali o falsi;
- nelle condizioni di stato neutro del pannello (stato neutro = nessun messaggio visualizzato) dovrà essere in grado di interrompere, per mezzo di relè statici installati all'interno del pannello ed opportunamente comandati, la corrente agli alimentatori dei led lasciando in funzione la CPU, per limitare il consumo di energia elettrica, inviando all'unità di controllo un messaggio che indichi questa condizione, detta di "stand-by".

Dovrà prevedere le seguenti interfacce:

- interfaccia di tipo TCP/IP (ethernet) per il collegamento con l'unità di controllo (le tipologie di queste interfacce dovranno essere analoghe a quelle utilizzate nella unità di controllo). Queste interfacce dovranno essere opportunamente isolate attraverso dei accoppiatori ottici d'elevata affidabilità per una tensione di isolamento non inferiore a 3000 V;
- interfacce video, porta USB, mouse, ecc. necessarie per poter effettuare qualsiasi operazione di up-grade del sistema.

Dovrà essere previsto un pulsante per il comando di restart del pannello, protetto da manovre accidentali.

Inoltre la CPU del pannello dovrà provvedere al controllo degli elementi come di seguito descritto:

- sistema di ventilazione - dovrà essere identificato univocamente il singolo ventilatore guasto con relativa indicazione sulla pagina Web di diagnostica ed invio della segnalazione tecnica relativa come specificato nei documenti indicati nel paragrafo "Documenti software di riferimento". Questo test dovrà essere effettuato alla ricezione di un comando di "richiesta stato" da parte dell'Host Applicativo o da "Procedura locale", a seguito di un comando di attivazione ventilatori, allo scadere di un timeout, al restart del pannello e dopo un comando di scrittura o cancellazione di un messaggio;
- alimentatori - dovrà essere identificato univocamente il singolo alimentatore guasto con relativa indicazione sulla pagina Web di diagnostica ed invio della segnalazione tecnica relativa come specificato nei documenti indicati nel paragrafo "Documenti software di riferimento". Il controllo deve essere effettuato istante per istante quando gli alimentatori sono attivi;
- collegamento con l'unità di controllo - dovrà essere indicato il guasto sulla pagina Web di diagnostica ed inviata la segnalazione tecnica relativa come specificato nei documenti indicati nel paragrafo "Documenti software di riferimento". Il controllo deve essere effettuato istante per istante;
- catene a Led dei moduli matrici - dovrà essere identificata univocamente la singola catena di Led guasta, individuando la matrice interessata dal guasto, con relativa indicazione sulla pagina Web di diagnostica ed invio della segnalazione tecnica relativa, come specificato nei documenti indicati nel paragrafo "Documenti software di riferimento". Questo test dovrà essere effettuato istante per istante su tutti i Led del pannello, accesi o spenti, quando gli alimentatori sono attivi, senza alterare il messaggio visualizzato e senza provocare alcuna emissione di luce visibile da parte dei Led.

Le soluzioni adottate saranno soggette ad approvazione da parte della Committente.

9.2.2 Schede matrici a Led

I moduli a Led dovranno essere dotati di punti di misura della corrente nei Led e di “microinterruttori” per la simulazione di un “pixel spento” (aperto) o “pixel acceso fisso” (driver in corto circuito). Un pixel viene considerato aperto quando su una delle catene di Led non passa corrente. Le schede elettroniche dovranno essere interconnesse tramite connettori e dovranno presentare una targhetta identificativa di facile lettura che riporti anche il lotto di produzione con relativo mese ed anno. Sui moduli a Led forniti come scorta e sui moduli che verranno successivamente riparati dovrà essere presente un sistema a potenziometro od a microinterruttori che consenta la regolazione dell'intensità luminosa dei Led, per compensare la differenza di luminanza con le schede già utilizzate da tempo. Le schede installate di serie sul pannello non dovranno avere questo tipo di regolazione.

9.2.3 Requisiti generali della parte elettronica

Tutti i connettori interni dovranno avere i contatti dorati ed essere di classe 2 (norma DIN 41652) o superiore.

Tutte le schede non di commercio, realizzate dalla Commissionaria, dovranno essere trattate con apposita vernice di protezione per l'umidità su entrambi i lati.

Tutte le schede elettroniche e i moduli interni al pannello dovranno essere facilmente accessibili e sostituibili dal lato degli sportelli senza l'ausilio di alcun attrezzo (cacciaviti, pinze, ecc.) o strumento particolare, escluso i moduli di alimentazione, generalmente di commercio, per i quali potrà essere utilizzato un cacciavite per il solo scollegamento dei cavi.

In particolare, le schede matrici a Led e le schede di controllo, dovranno essere fissate tramite dispositivi di sgancio meccanico a scatto solidali alla scheda stessa (perni ad espansione in poliammide) o cilindri in metallo o materiale plastico godronato per maggiore presa, filettati internamente o con vite maschio secondo le esigenze costruttive, idonei alla smontaggio/montaggio a mano.

9.3 PARTE ELETTRICA

I pannelli saranno collegati all'armadio Q.E. tramite cablaggi separati per l'alimentazione e per la trasmissione dati, che entreranno nei pannelli mediante appositi pressacavi.

I cavi di alimentazione verranno attestati alle morsettiere presenti all'interno dei pannelli, mentre i cavi di trasmissione dati verranno collegati in ogni pannello ad una presa di permutazione RJ45 categoria 5e, predisposta internamente, mediante connessione a perforazione di isolante; a questa presa sarà collegato un cavetto di permutazione FTP categoria 5e, da fornire con il pannello, destinato alla CPU dello stesso.

Ogni pannello sarà alimentato tramite una linea monofase costituita da 3 conduttori (fase + neutro + terra) e realizzata con cavo FG7OR con tensioni U_0/U 0,6/1kV 3x2,5mm².

Il cavo per la trasmissione dati in ingresso ad ogni pannello sarà di tipo FTP schermato a 4 coppie categoria 5e isolato con guaine non propaganti l'incendio a bassa emissione di gas tossici adatto all'installazione assieme a cavi di energia aventi tensioni U_0/U 0,6/1kV.

La posizione dei pressacavi, soggetta a vincoli dovuti alla struttura di sostegno dei pannelli, verrà decisa in fase di realizzazione del prototipo in accordo con la Committente.

La Committente si riserva comunque la possibilità di richiedere in alternativa ai pressacavi la connettorizzazione dei cablaggi sul contenitore del pannello sia per i cavi di alimentazione che per i cavi dati, in sostituzione dei pressacavi e delle morsettiere relative.

In ogni pannello dovranno essere previsti i seguenti interruttori:

- n.° 1 interruttore generale magnetotermico bipolare con entrambi i poli protetti e caratteristiche idonee al servizio che alimenterà tutto il pannello;
- n.° 1 interruttore magnetotermico bipolare differenziale con entrambi i poli protetti 250 Vca/5 o 6 A $I_d=0,03$ A caratteristica "C" per alimentazione presa di servizio;
- n.° 1 interruttore bipolare con fusibile di portata idonea per l'alimentazione delle lampade di illuminazione interne al pannello.

I tre interruttori dovranno avere grado di protezione IP20; dovranno essere identificati con una sigla con la lettera "I" seguita da un numero progressivo e dal nome dell'utilizzatore a cui sono collegati.

La presa di servizio dovrà essere di tipo multistandard da 16 A (cioè UNEL, italiana 10 A, italiana 16 A).

L'illuminazione interna sarà realizzata mediante l'utilizzo di lampade a Led a luce bianca compresa tra 5000 e 6000 °K, posizionate sulla parte superiore del pannello in posizione decentrata verso gli sportelli, aventi le seguenti caratteristiche:

- alimentazione a tensione continua inferiore a 50 Vcc e tramite opportuno regolatore a corrente costante;
- dimensioni comprese tra 200 e 400 mm;
- corrente nei Led compresa tra 300 e 350 mA;
- sistema di fissaggio adeguato che consenta una facile sostituzione della lampada per guasto.

La quantità di queste lampade sarà la seguente: n.° 4 per il pannello alfanumerico equamente distribuite e n.° 2 per il pannello a doppio pittogramma.

Ogni pannello dovrà essere equipaggiato con un filtro antidisturbi e da un sistema di protezione dalle sovratensioni, costituiti da dispositivi compatibili con il tipo di rete di alimentazione prevista per l'unità di controllo.

Dovrà essere realizzato un adeguato sistema di ventilazione per uniformare la temperatura interna gestito da sonde di tipo elettronico programmabili tramite il software con relativa indicazione dei valori misurati riportati sulla pagina Web di diagnostica.

Dovrà essere previsto un termostato elettromeccanico di sicurezza, tarato a 60 °C e posizionato nella parte di maggior accumulo di calore, che dovrà togliere l'alimentazione ai moduli a matrice di Led in caso di raggiungimento del valore di temperatura impostato, indipendentemente dal valore letto dalle sonde sopradescritte, al fine di salvaguardare comunque la vita dei componenti ottici.

Al raggiungimento della temperatura interna di 55 °C dovrà essere inviato un messaggio diagnostico all'Host e previsto un intervento sui valori di corrente nei Led, atto ad abbassare la

temperatura interna del pannello. L'entità di questo intervento dovrà essere concordata con la Committente.

Per far fronte ad installazioni in luoghi con condizioni climatiche particolari (ambiente con elevata salinità dell'aria o con temperature molto rigide), dovranno essere previsti all'interno del pannello elementi riscaldanti in tutta la produzione di serie; questi elementi dovranno essere forniti normalmente scollegati ma dotati dei cablaggi con connettori per un rapido collegamento e verranno collegati solo su indicazione della Committente.

Onde provvedere ad un'efficace regolazione dell'intensità luminosa dei Led in funzione delle condizioni ambientali di luce è richiesto l'utilizzo di un sistema di fotocellule in grado di misurare le condizioni di luce sia frontali sia posteriori al pannello, scegliendo come valore per la regolazione quello più alto. Per evitare frequenti variazioni indesiderate di luminanza si richiede che il tempo di aggiornamento della stessa non sia inferiore ad un minuto.

I morsetti di collegamento dei segnali e delle alimentazioni dovranno essere di resina poliammidica di buona qualità in accordo con le norme CEI 23-20 e 23-21, grado di protezione IP20, fissate su guida TS35x7,5 (DIN EN 50022).

Le morsettiere di alimentazione dovranno essere separate da quelle dei segnali, dotate di pareti di separazione tra i morsetti a tensione 230 Vca e quelli in bassa tensione, dovranno essere di facile accesso per i collegamenti e non ostruite da cablaggi o altro.

Dovrà essere realizzata una barra a profilo rettangolare in rame per l'ancoraggio di tutti i conduttori di protezione, secondo le normative vigenti.

Ciascun gruppo di morsetti, alimentazioni e segnali, dovrà essere identificato da una targhetta ben leggibile.

Tutti i morsetti dovranno essere identificati su entrambi i lati da un numero progressivo a cartellino con scritta nera su fondo bianco.

Al fine di agevolare le operazioni di manutenzione, i cablaggi dovranno essere inseriti all'interno di canalette, posizionate in modo da non costituire ostacolo alla sostituzione di parti elettriche/elettroniche del pannello.

10 ARMADIO Q.E. ED UNITÀ DI CONTROLLO

10.1 CARATTERISTICHE MECCANICHE

L'armadio Q.E. è un armadio base tipo ABB modello ES 1866 od equivalente, aventi le seguenti caratteristiche salienti.

Contenitore esterno:	armadio in lamiera di acciaio 15/10, verniciato a polvere termoindurente con leganti epossipoliesteri di colore grigio chiaro uguale o simile al RAL 7032 bucciato (inalterabile alle intemperie); dotato di zoccolo per ingresso cavi dal basso, di montanti, traverse e ripiani per il fissaggio dei componenti elettrici e di golfari per il sollevamento; grado di protezione IP 54.
Porta:	cieca frontale in lamiera di acciaio 20/10, con cerniere pressofuse interne che permettano l'apertura a 100°, sistema di chiusura su 4 punti con maniglia dotata di serratura a chiave unificata, possibilità di inversione del verso di apertura.
Guarnizione della porta:	in poliuretano espanso.
Pannello posteriore:	lamiera di acciaio 15/10, avvitato ed asportabile.
Dimensioni est. max. (l x h x p):	600 x 1900 x 600 mm (compreso zoccolo).

10.2 REQUISITI FUNZIONALI

L'armadio Q.E. sarà inserito all'interno di uno shelter ed avrà il compito di contenere l'unità di controllo dei pannelli con il relativo modem di comunicazione ed il trasformatore di separazione, distribuire le linee di alimentazione e le linee dati verso il pannello alfanumerico ed il pannello a doppio pittogramma, alimentare con un interruttore apposito le utenze elettriche presenti all'interno dello shelter, come luci, aspiratore e presa.

I cavi di alimentazione e segnali destinati ai pannelli avranno una lunghezza determinata in base alle dimensioni del portale di sostegno dei pannelli ed alla posizione dello shelter rispetto ad esso. Tale lunghezza sarà calcolata in accordo con la Committente.

I collegamenti per la trasmissione dati dei pannelli saranno realizzati tramite un pannello standard rack 19" tipo "patch-panel" di permutazione RJ45, installato sulla parte frontale dell'armadio, composto da un telaio predisposto per 16 porte con montati quattro connettori femmina RJ45 tipo FTP categoria 5e, su tre dei quali verranno collegati tre cavetti di permutazione tipo FTP categoria 5e connettorizzati agli estremi con connettori RJ45, forniti con l'armadio, destinati alla rete locale interna all'armadio.

Al "patch-panel" verranno collegati in fase di installazione, tramite collegamento posteriore a perforazione di isolante, tre cavi destinati ai pannelli alfanumerico e doppio pittogramma (vedi paragrafo "Installazione").

10.3 MODALITÀ DI REALIZZAZIONE

10.3.1 Parte meccanica armadio Q.E.

Il contenitore dell'armadio Q.E. dovrà essere di tipo commerciale con caratteristiche principali già evidenziate precedentemente, dotato di pannelli frontali di protezione delle parti elettriche in tensione.

Nella zona superiore dovranno essere disposti gli interruttori, con le relative spie di presenza tensione con i fusibili e le protezioni per le sovratensioni.

Nella zona centrale frontale, verrà collocata l'unità di controllo e, sotto di essa, un ripiano libero per l'alloggiamento del modem, fornito dalla Committente, dello switch e del pannello multipresa; queste 2 zone saranno aperte senza il pannello frontale di chiusura.

Nella parte inferiore dell'armadio Q.E., verrà collocato il trasformatore e, sotto di esso, saranno installate le morsettiere per l'attestazione dei cavi provenienti dall'esterno.

Dovrà essere dotato di opportuni golfari per il sollevamento.

10.3.2 Parte elettrica armadio Q.E.

È prevista una linea di alimentazione generale di tipo trifase con neutro e conduttore di protezione, a tensione di 400 Vca + 10% -13% con frequenza 50 Hz \pm 1 Hz, che verrà sezionata da un interruttore generale e successivamente suddivisa su tre linee monofasi a tensione di 230 Vca (fase "R", "S", "T").

Al fine di limitare il più possibile i disturbi e le sovratensioni in transito sulla linea di alimentazione, dovrà essere fornito ed installato un trasformatore trifase con secondario a stella con neutro, per la separazione elettrica della linea di alimentazione principale dagli utilizzatori. Questo trasformatore dovrà essere di potenza idonea al carico massimo previsto per tutto il sistema PMV e per 1000VA complessivi di carico prelevabile dall'interruttore dei dispositivi supplementari; dovrà avere le morsettiere di collegamento in resina poliammidica per l'ingresso e l'uscita con grado di protezione IP20, protette da un pannello in policarbonato recante le indicazioni di tensione pericolosa e dovrà essere inserito all'interno dell'armadio Q.E. nella parte bassa e protetto superiormente da un piano metallico di separazione e frontalmente da un pannello metallico avvitato asportabile.

L'armadio Q.E. dovrà avere una ventilazione forzata ottenuta tramite un estrattore d'aria posto sul tetto, come indicato a seguito nell'elenco parti.

Gli interruttori ed i componenti elettrici installati all'interno dell'armadio Q.E. dovranno essere i seguenti.

- n.° 1 interruttore magnetotermico tetrapolare generale 400Vca/16A, caratteristica "D".

A valle dell'interruttore generale dovranno essere installati i seguenti elementi:

- n.° 1 trasformatore di separazione 400 V/400 V con secondario a stella con neutro, descritto sopra;
- n.° 3 portafusibili con fusibile a cartuccia 10,3x38 mm da 10A ritardati completi di morsetto passante sezionabile per il neutro, a protezione del secondario trifase con neutro del trasformatore;
- n.° 4 protezioni contro le sovratensioni (fasi R, S, T e neutro N) con segnalazione del guasto poste dopo l'interruttore generale;
- n.° 3 spie di presenza tensione (fasi R, S, T) poste dopo l'interruttore generale;
- n.° 3 portafusibili con fusibile a cartuccia 10,3x38 mm da 2A semi-ritardato per la protezione delle spie presenza tensione.

In uscita dal trasformatore dovranno essere installati i seguenti elementi:

- n.° 1 interruttore magnetotermico differenziale tetrapolare per alimentazione dispositivi supplementari (scorta) 400 Vca/6 A Id=300 mA, caratteristica "C";
- n.° 1 interruttore magnetotermico differenziale bipolare (fase R) 250 Vca/16 A Id=300 mA caratteristica "C" per l'alimentazione del pannello alfanumerico;
- n.° 1 interruttore magnetotermico differenziale bipolare (fase S) 250 Vca/10 A Id=300 mA caratteristica "C" per l'alimentazione del primo display del pannello a doppio pittogramma;
- n.° 1 interruttore magnetotermico differenziale bipolare (fase T) 250 Vca/10 A Id=300 mA caratteristica "C" per l'alimentazione del secondo display del pannello a doppio pittogramma;
- n.° 1 interruttore magnetotermico differenziale bipolare (fase T) 250 Vca/6 A Id=30 mA caratteristica "C" per l'alimentazione dell'unità di controllo, dello switch, del modem tutti e tre tramite pannello multipresa, della presa di servizio e ventilazione dell'armadio;
- n.° 1 interruttore magnetotermico differenziale bipolare (fase S) 250 Vca/6 A Id=30 mA caratteristica "C" per l'alimentazione dei servizi (luci e ventilazione) dello shelter;
- n.° 1 termostato idoneo;
- n.° 1 ventola a 230 Vca, idonea per aspirazione aria dal tetto dell'armadio;
- n.° 1 unità di controllo PMV, descritta nel paragrafo relativo.

Tutti gli interruttori saranno scelti dalla Commissionaria, ma dovranno essere di primaria marca e con caratteristiche elettriche idonee al servizio richiesto, secondo le normative vigenti.

Tutti gli interruttori dovranno avere grado di protezione IP20 e dovranno essere montati sulla parte alta del pannello frontale dell'armadio; dovranno essere identificati con una sigla con la lettera "I" seguita da un numero progressivo, e dal nome dell'utilizzatore a cui sono collegati.

La Commissionaria dovrà fornire all'interno dell'armadio Q.E. uno switch di rete idoneo al servizio dotato di 16 porte necessario alla connessione dei pannelli e dell'unità di controllo con la rete trasmissione dati TCP/IP.

Inoltre, dovrà essere fornito lo schema elettrico dell'armadio elettrico inserito in una tasca di protezione all'interno dello sportello, assieme alla scheda di collaudo dell'armadio Q.E.

Il pannello multipresa dovrà essere composto da 3/4 prese multistandard da 16 A (cioè UNEL, italiana 10 A, italiana 16 A) alle quali saranno collegati i cavi di alimentazione dell'unità di controllo, dello switch di rete e del modem.

La presa di servizio dovrà essere di tipo multistandard da 16 A (cioè UNEL, italiana 10 A, italiana 16 A).

Dovrà essere presente una morsettiera per l'attestazione del cavo di trasmissione dati in arrivo dall'esterno, da definire con la Committente.

I morsetti di collegamento segnali/alimentazione dovranno essere di resina poliammidica di buona qualità in accordo con le norme CEI 23-20 e 23-21, grado di protezione IP20, fissate su sbarra TS35x7,5 (DIN EN 50022).

I morsetti d'ingresso dell'alimentazione trifase dovranno essere adatti al collegamento di cavi aventi sezioni fino a 25 mm².

Le morsettiere di alimentazione dovranno essere separate da quelle dei segnali, dotate di pareti di separazione tra i morsetti a tensione 230 Vca e quelli in bassa tensione, dovranno essere di facile accesso per i collegamenti e non ostruite da cablaggi o altro.

Tutti i morsetti dovranno essere identificati su entrambi i lati da un numero progressivo a cartellino con scritta nera su fondo bianco.

Dovrà essere realizzata una barra a profilo rettangolare in rame, posta sotto le morsettiere, per l'ancoraggio di tutti i conduttori di protezione, compreso quello proveniente dall'esterno, secondo le normative vigenti.

Il cablaggio interno all'armadio Q.E. dovrà essere effettuato utilizzando conduttori di tipo N07V-K di sezione adeguata, non propaganti l'incendio in accordo alle norme CEI 20-22II con i colori previsti dalle stesse.

Al fine di agevolare le operazioni di manutenzione, i cablaggi dovranno essere inseriti all'interno di canalette, posizionate in modo da non costituire ostacolo alla sostituzione di parti elettriche/elettroniche dell'unità di controllo.

Dovranno essere previsti ancoraggi specifici di dimensione adeguata, per il bloccaggio del cavo di ingresso alimentazione 400 Vca e dei cavi di alimentazione per i pannelli e le utenze di shelter.

10.3.3 Parte meccanica unità di controllo

L'unità di controllo sarà costituita da un contenitore metallico verniciato o, comunque, trattato opportunamente contro le ossidazioni; al suo interno dovrà essere alloggiata tutta la parte elettronica, compreso l'alimentatore. Il grado di protezione minimo dovrà essere IP20; questo contenitore dovrà essere installabile su un piano d'appoggio nel quadro elettrico di controllo e fissato al piano con pomelli a smontaggio manuale.

Le dimensioni massime dell'unità di controllo dovranno essere (l x p x h): 25 x 25 x 18 cm.

10.3.4 Parte elettronica unità di controllo

L'elettronica di controllo dovrà essere, un sistema a PC industriale con processore a 32 bit (o superiore) privo di ventole di raffreddamento, dotato di memoria di massa statica con tecnologia non volatile, riprogrammabile e cancellabile elettricamente per la memorizzazione del software e del firmware.

Il PC industriale dovrà prevedere le seguenti interfacce:

- interfaccia di rete ethernet a 10/100 Mbit secondo lo standard IEE 802-3 con connettorizza-

zione RJ45 per la gestione di protocolli TCP/IP, necessaria al collegamento con l'Host e per il collegamento con tutti i pannelli previsti. Tramite questa interfaccia dovrà essere possibile anche l'esecuzione della procedura locale via Web, descritta nei documenti indicati nel paragrafo "Documenti software di riferimento";

- interfaccia seriale di tipo RS232 per il collegamento col terminale wireless;
- interfacce video, porta USB, mouse, ecc. necessarie per poter effettuare qualsiasi operazione di up-grade del sistema.

L'unità di controllo dovrà prevedere a bordo di essa un interruttore di accensione ed almeno una spia di funzionamento.

Dovrà essere previsto un pulsante per il comando di restart dell'unità di controllo, protetto da manovre accidentali.

La parte elettrica di potenza dell'unità di controllo dovrà essere fisicamente separata dalla parte elettronica.

Tutti i connettori interni dovranno avere i contatti dorati ed essere di classe 2 (norma DIN 41652) o superiore.

10.3.4.1 Funzionalità specifiche unità di controllo

L'unità di controllo dovrà gestire completamente il sistema PMV.

Dovrà provvedere a tutta una serie di automatismi da effettuarsi ogni qualvolta che una variazione di stato di funzionamento di tutte le tipologie di periferiche controllate (pannello alfanumerico e pannelli a pittogramma) possa compromettere la visualizzazione e/o la gestione delle notizie presentate all'utente, secondo quanto riportato nei documenti indicati nel paragrafo "Documenti software di riferimento".

L'unità di controllo oltre ad essere preposta alla comunicazione con il centro di controllo dovrà essere in grado di:

- comandare la scrittura e la cancellazione del pannello alfanumerico e dei pannelli a pittogramma;
- comandare l'esecuzione della diagnostica del pannello alfanumerico e dei pannelli a pittogramma; con uno o più pannelli nelle condizioni di stand-by alla ricezione di un comando di test dall'host applicativo, l'unità di controllo dovrà inviare, come risposta ad esso, un report che tenga conto dell'ultimo stato degli alimentatori e dei led delle matrici prima della condizione di stand-by, effettuando regolarmente il solo test dei ventilatori;
- effettuare il riavvio dell'esecuzione del programma in caso di blocco (watch dog), con procedure da concordare con la Committente;
- effettuare il riavvio dei pannelli dopo il ritorno dell'alimentazione, con procedure da concordare con la Committente, eseguendo il "power-up" dei pannelli senza visualizzare, in questa fase, messaggi parziali o falsi.

L'unità di controllo dovrà prevedere la visualizzazione sulla pagina Web della condizione di "stand-by" ricevuta dai pannelli.

11 DIAGNOSTICA

Il sistema di diagnostica dovrà essere in grado di rilevare tutti gli eventi di malfunzionamento delle parti costituenti i pannelli a messaggio variabile e l'unità di controllo, inviando, tramite quest'ultima, una segnalazione verso l'Host conforme alle specifiche riportate nei documenti indicati nel paragrafo "Documenti software di riferimento".

La diagnostica dovrà avvenire con pannello in funzionamento senza alterare in nessun modo la leggibilità del messaggio visualizzato.

In particolar modo dovranno essere rilevate le seguenti anomalie:

Evento o anomalia	Grado di allarme	Comportamento del sistema
La temperatura interna del pannello è inferiore a 0 °C	Nessun allarme	Nessuna variazione sui messaggi visualizzati
La temperatura interna del pannello è pari a 55 °C	Allarme con livello di servizio 2	Da concordare con la Committente
La temperatura interna del pannello è superiore a 60 °C	Allarme con livello di servizio 2 o 3 (vedi nota "a")	Stato neutro del pannello interessato e comportamento come nota "a"
Catena shift register interrotta (se esistente)	Allarme con livello di servizio 2 o 3 (vedi nota "a")	Stato neutro del pannello interessato e comportamento come nota "a"
Un modulo Led ha 1÷3 pixel in corto circuito o aperti	Allarme con livello di servizio 2	Nessuna variazione sui messaggi visualizzati
Il pannello ha più di 4 pixel difettosi in uno dei moduli	Allarme con livello di servizio 2 o 3 (vedi nota "a")	Stato neutro del pannello interessato e comportamento come nota "a"
Il pannello ha complessivamente più dell'1% di pixel difettosi	Allarme con livello di servizio 2 o 3 (vedi nota "a")	Stato neutro del pannello interessato e comportamento come nota "a"
Programma in esecuzione bloccato e riavviato attraverso watch dog (fino a 2 volte)	Allarme con livello di servizio 2	Modalità di ripristino da concordare con la Committente
Programma in esecuzione definitivamente bloccato	Allarme con livello di servizio 2 o 3 (vedi nota "a")	Stato neutro dei pannelli (se possibile) e intervento tecnico
Mancanza di comunicazione Host - unità di controllo	Allarme con livello di servizio 3	Stato neutro dei pannelli dopo 5 minuti
Il pannello non risponde all'unità di controllo	Allarme con livello di servizio 2 o 3 (vedi nota "a")	Stato neutro del pannello interessato e comportamento come nota "a"
Mancanza alimentazione di potenza dei Led	Allarme con livello di servizio 2 o 3 (vedi nota "a")	Stato neutro del pannello interessato e comportamento come nota "a"
Mancanza alimentazione dei circuiti di controllo dei moduli	Allarme con livello di servizio 2 o 3 (vedi nota "a")	Stato neutro del pannello interessato e comportamento come nota "a"
Mancanza ventilazione	Allarme con livello di servizio 2	Nessuna variazione sui messaggi visualizzati

Lanterna lampeggiante guasta	Allarme con livello di servizio 2	Nessuna variazione sui messaggi visualizzati
------------------------------	-----------------------------------	--

Stato neutro = Nessun messaggio visualizzato sui pannelli.

Inoltre, si richiede che le seguenti informazioni riguardanti il funzionamento dei pannelli siano trattate come segue:

- Comunicazione all'Host, tramite l'unità di controllo, del livello di luminanza attuale del pannello;
- Comunicazione all'Host, su espressa richiesta, del messaggio visualizzato sui pannelli;
- Memorizzazione, su memoria non volatile dell'unità di controllo, del numero di ore con messaggi visualizzati sul pannello.

Nota "a":

Anomalia su pannello a pittogramma - in presenza di messaggio solo su pannello alfanumerico o sia sui pannelli a pittogramma che su quello alfanumerico si ha la generazione di un report diagnostico con livello di servizio 2, nessuna variazione sul messaggio visualizzato sul pannello alfanumerico e cancellazione del solo messaggio visualizzato sul pannello che presenta l'anomalia.

Anomalia su pannello alfanumerico - in presenza di messaggio solo su pannello alfanumerico o sia sui pannelli a pittogramma che su quello alfanumerico si ha la generazione di un report diagnostico con livello di servizio 3 e la messa in stato neutro di tutti i pannelli.

12 NORMATIVE

Tutte le apparecchiature dovranno essere realizzate a regola d'arte.

La Commissionaria dovrà garantire la conformità dei singoli prodotti alle normative antinfortunistiche vigenti all'atto della realizzazione del prodotto stesso connesse con: la tipologia del prodotto, l'impiego dei componenti elettrici, elettronici e meccanici usati, i criteri costruttivi adottati, l'impiego finale previsto o prevedibile.

La Commissionaria avrà l'onere di individuare le normative di legge da applicare sia nazionali (CEI) che europee (EN), al fine di realizzare prodotti completamente conformi. Per tutti i particolari e caratteristiche non espressamente richiesti nelle presenti prescrizioni la Commissionaria dovrà comunque attenersi a tutto quanto è riportato nelle norme EN 12966 e CEI 214-13. Gli eventuali oneri per la messa a norma del prodotto (prove di qualificazione, produzione di etichettature, stesura manuali ecc.) sono a carico della Commissionaria.

A riguardo della Compatibilità Elettromagnetica (EMC) il quadro di controllo ed i pannelli dovranno rispettare quanto prescritto nella normativa CEI EN 61000-6-3 e CEI EN 61000-6-3/A11: Norme inerenti l'emissione per ambienti residenziali, commerciali ed industria leggera e dalla normativa CEI EN 61000-6-1 e CEI EN 61000-6-1/IS1: Immunità per gli ambienti residenziali, commerciali ed industria leggera.

A riguardo della sicurezza dovrà essere rispettato quanto prescritto, per quanto applicabili, nelle norme CEI 64.8 e CEI EN 60950.

Tutti i cablaggi dell'armadio Q.E. e dei pannelli dovranno rispettare la normativa CEI 20-22.

13 COLLAUDO DEI PRODOTTI DI FORNITURA

La Committente effettuerà le prove di collaudo ritenute necessarie per assicurare la funzionalità degli impianti nonché la rispondenza degli stessi alle presenti prescrizioni tecniche ed al Capitolato tecnico di appalto.

13.1 COLLAUDO DEL PROTOTIPO O CAPOSERIE

Il collaudo ha lo scopo di verificare la rispondenza del pannello caposerie alle presenti prescrizioni tecniche. Tale collaudo verrà eseguito da personale tecnico della Committente presso la Commissionaria utilizzando come base la scheda relativa in allegato alle presenti prescrizioni.

Tale collaudo comprenderà la verifica del protocollo di comunicazione con l'Host Applicativo (SIV - Sistema Informativo Viabilità), la gestione della segnalazione dei guasti e la procedura di manutenzione locale.

14 PREPARAZIONE PRODOTTI PER CONSEGNA

14.1 ETICHETTATURA

I pannelli e l'armadio Q.E. dovranno essere dotati di un'etichetta che riporti almeno i seguenti elementi:

- azienda costruttrice;
- data di costruzione;
- numero di matricola;
- tensione e frequenza di alimentazione;
- potenza assorbita;
- codice del rapporto di prove effettuate;
- marcatura CE;
- altri marchi di qualità.

L'etichetta dovrà essere scritta con modalità indelebili e con caratteri aventi altezza minima di 5 mm. L'etichetta dovrà essere posizionata sul lato sinistro/ destro dalla parte bassa nelle vicinanze dei connettori di collegamento. Le prove e la documentazione riguardanti la marcatura CE secondo le normative attuali dovranno essere consegnate alla committente.

14.2 IMBALLAGGIO

I pannelli e l'armadio Q.E. dovranno essere avvolti da un telo in plastica in modo da proteggerli contro la polvere e l'umidità. In particolar modo la parte frontale dovrà essere ricoperta da un foglio adesivo, facilmente rimovibile, per proteggerla contro i graffi accidentali. Il tutto dovrà essere inserito in un'intelaiatura in legno con, al suo interno, degli spessori di materiale espanso in grado di ammortizzare gli urti durante il trasporto.

Per quanto riguarda l'unità di controllo si ritiene sufficiente che sia fornita in una scatola di cartone, con, al suo interno, spessori di materiale espanso idonei all'assorbimento degli urti.

Si richiede inoltre di applicare su ogni involucro un **adesivo** ben visibile ove risulti il numero del collo rispetto al totale dei colli inviati, la data e il numero di bolla di spedizione e il numero della commissione d'ordine.

15 INSTALLAZIONE

Saranno comunque a carico della Commissionaria i seguenti lavori di installazione:

- posizionamento dell'armadio Q.E. all'interno dello shelter;
- collegamento e/o connettorizzazione della linea di alimentazione dei servizi di shelter alla morsettiera prevista all'interno dell'armadio Q.E.;
- fornitura in opera e collegamento delle linee di alimentazione monofase, descritte nella parte elettrica comune ai pannelli, dall'armadio Q.E ai pannelli;
- fornitura in opera e collegamento delle linee trasmissione dati, descritte nella parte elettrica comune ai pannelli, tra il patch-panel dell'armadio Q.E ed i pannelli stessi.

Solo se espressamente richiesto dall'appalto di fornitura, la Commissionaria dovrà provvedere al collegamento sia della linea trifase che della linea trasmissione dati provenienti dall'esterno, con le apposite morsettiere dell'armadio Q.E.

15.1 COLLAUDO NEL LUOGO DI INSTALLAZIONE

Eseguita l'installazione dei pannelli nei luoghi autostradali previsti, dovrà essere effettuato, in accordo con la Committente, il collaudo e l'attivazione dell'impianto.

In particolare, sarà verificato:

- il controllo visivo della luminosità;
- il controllo del bilanciamento dei colori con le varie situazioni di illuminamento esterno;
- la diagnostica del pannello;
- il collegamento con l'Host;
- la corretta visualizzazione di un messaggio di viabilità sul pannello.

La Commissionaria dovrà produrre un'adeguata documentazione in merito, riportante, oltre all'esito dei test effettuati, la data, l'ubicazione dei pannelli e il nominativo del tecnico collaudatore.

16 ONERI ACCESSORI

La Commissionaria dovrà fornire un simulatore software per PC, capace di gestire il collegamento con un Host applicativo, simulando il comportamento di un sistema composto da un pannello alfanumerico, un pannello a doppio pittogramma, le lanterne lampeggianti e l'unità di controllo, al fine di effettuare controlli di qualità, implementazioni software ed inserimento nuove segnalazioni tecniche.

Per la realizzazione di questo simulatore la Committente fornirà in merito le indicazioni utili alla definizione dei dettagli operativi.

17 DOCUMENTAZIONE

In fase di presentazione della documentazione costruttiva dovranno essere consegnate due copie in formato cartaceo ed una copia in formato elettronico dei documenti sotto indicati. Tutta la documentazione dovrà essere realizzata in lingua italiana.

Pannello alfanumerico
Elenco e descrizione delle normative applicate alla fornitura.
Descrizione del prodotto con dettaglio delle caratteristiche meccaniche, ottiche, elettriche, di manutenzione, ecc., in conformità alle prescrizioni tecniche ed in particolare alle norme EN 12966 e CEI 214-13.
Descrizione dell'architettura di sistema, delle funzionalità software, dei sistemi operativi impiegati, ecc.
Elenco degli elementi soggetti a diagnostica e modalità di diagnostica.
Rispondenza ai documenti relativi al software indicati al paragrafo "Documenti software di riferimento".
Disegni meccanici complessivi principali e di dettaglio.
Schemi elettrici.
Elenco componenti costituenti il pannello, con relative quantità, caratteristiche tecniche, ecc.
Schema disposizione dei componenti costituenti il pannello.
Documentazione sul decadimento delle prestazioni del policarbonato utilizzato nel frontale.
Calcolo vita utile dei Led nelle modalità richieste dalle prescrizioni tecniche.
Calcolo MTBF.
Calcolo MTTR.
Calcolo/dichiarazione della temperatura interna raggiunta dal pannello alla massima temperatura ambiente e con il 70% dei caratteri attivi alla massima luminosità e con irraggiamento solare frontale pari a 1 kW/mq.
Schede tecniche dei prodotti di acquisto.
Calcolo degli ancoraggi di supporto del pannello.
Elenco strumentazione disponibile in fabbrica per il collaudo del pannello da parte della Committente con copie dei relativi certificati di calibrazione.
Descrizione delle modalità di attivazione dei pannelli in sito e dei controlli che verranno effettuati per il collaudo.
Documento indicante i limiti di utilizzo e gli elementi che potrebbero ridurre le caratteristiche ottiche e funzionali del pannello.
Manuale di manutenzione.
Elenco dei ricambi consigliati per la manutenzione per il periodo di 20 anni e dichiarazione della Commissionaria sui tempi di mantenimento a magazzino dei ricambi stessi.
Descrizione delle modalità di esecuzione della manutenzione preventiva e correttiva.

Pannello a doppio pittogramma
Elenco e descrizione delle normative applicate alla fornitura.
Descrizione del prodotto con dettaglio delle caratteristiche meccaniche, ottiche, elettriche, di manutenzione, ecc., in conformità alle prescrizioni tecniche ed in particolare alle norme EN 12966 e CEI 214-13.
Descrizione dell'architettura di sistema, delle funzionalità software, dei sistemi operativi impiegati, ecc.
Elenco degli elementi soggetti a diagnostica e modalità di diagnostica.
Rispondenza ai documenti relativi al software indicati al paragrafo "Documenti software di riferimento".
Disegni meccanici complessivi principali e di dettaglio.
Schemi elettrici.
Elenco componenti costituenti il pannello, con relative quantità, caratteristiche tecniche, ecc.
Schema disposizione dei componenti costituenti il pannello.
Documentazione sul decadimento delle prestazioni del policarbonato utilizzato nel frontale.
Calcolo vita utile dei Led nelle modalità richieste dalle prescrizioni tecniche.
Calcolo MTBF.
Calcolo MTTR.
Calcolo/dichiarazione della temperatura interna raggiunta dal pannello alla massima temperatura ambiente e con il 70% dei caratteri attivi alla massima luminosità e con irraggiamento solare frontale pari a 1 kW/mq.
Schede tecniche dei prodotti di acquisto.
Calcolo degli ancoraggi di fissaggio del pannello.
Elenco strumentazione disponibile in fabbrica per il collaudo del pannello da parte della Committente con copie dei relativi certificati di calibrazione.
Descrizione delle modalità di attivazione dei pannelli in sito e dei controlli che verranno effettuati per il collaudo.
Documento indicante i limiti di utilizzo e gli elementi che potrebbero ridurre le caratteristiche ottiche e funzionali del pannello.
Manuale di manutenzione.
Elenco dei ricambi consigliati per la manutenzione per il periodo di 20 anni e dichiarazione della Commissionaria sui tempi di mantenimento a magazzino dei ricambi stessi.
Descrizione delle modalità di esecuzione della manutenzione preventiva e correttiva.

Armadio Q.E. ed unità di controllo
Elenco e descrizione delle normative applicate alla fornitura.
Descrizione del prodotto con dettaglio delle caratteristiche meccaniche, elettriche, di manutenzione, ecc.
Descrizione dell'architettura di sistema, delle funzionalità software, dei sistemi operativi impiegati, ecc.
Elenco degli elementi soggetti a diagnostica e modalità di diagnostica.
Rispondenza ai documenti relativi al software indicati al paragrafo "Documenti software di riferimento".
Disegni meccanici complessivi principali e di dettaglio.
Schemi elettrici.

Elenco componenti costituenti l'armadio Q.E., con relative quantità, caratteristiche tecniche, ecc.
Schema disposizione componenti costituenti l'armadio Q.E.
Calcolo MTBF.
Calcolo MTTR.
Schede tecniche dei prodotti di acquisto.
Elenco strumentazione disponibile in fabbrica per il collaudo dell'armadio Q.E. da parte della Committente con copie dei relativi certificati di calibrazione.
Descrizione delle modalità di attivazione in sito e dei controlli che verranno effettuati.
Dichiarazione di conformità alle normative vigenti firmata dal Direttore tecnico della Commissionaria.
Manuale di manutenzione.
Elenco dei ricambi consigliati per la manutenzione per il periodo di 20 anni e dichiarazione della Commissionaria sui tempi di mantenimento a magazzino dei ricambi stessi.
Descrizione delle modalità di esecuzione della manutenzione preventiva e correttiva.

Al momento del collaudo in fabbrica dovrà essere consegnata in copia la seguente documentazione:

- certificati di tutti i test richiesti dalla norma EN 12966, riportanti gli esiti delle prove;
- tutta la documentazione sopra elencata in forma definitiva;
- dichiarazioni di conformità alle direttive CEE e CEI vigenti, relative all'emissione, immunità e sicurezza per l'armadio Q.E. ed i pannelli (alfanumerico e doppio pittogramma), che dovranno essere rilasciate in originale alla Committente;
- certificato attestante la qualità della verniciatura esterna ed i metodi utilizzati per essa.

Nel caso che la Committente richieda delle modifiche al prodotto a fini migliorativi, la Commissionaria è tenuta a riconsegnare alla Committente la documentazione relativa riveduta e corretta, il tutto finché è in vita l'apparecchiatura.

I sopra elencati documenti dovranno essere forniti in originale su supporto cartaceo e su supporto informatico in formato Acrobat.

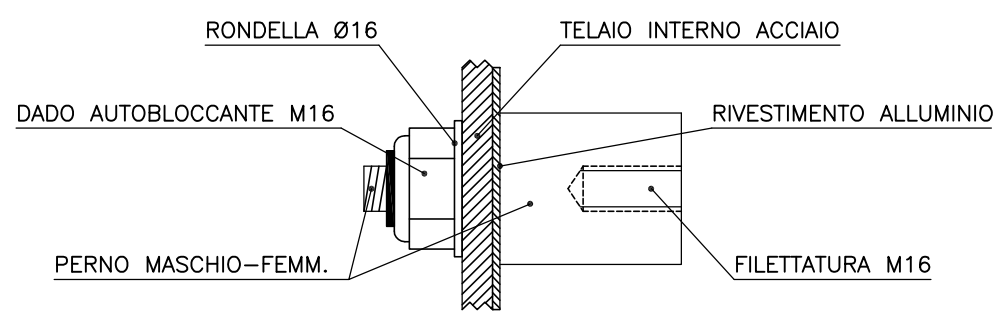
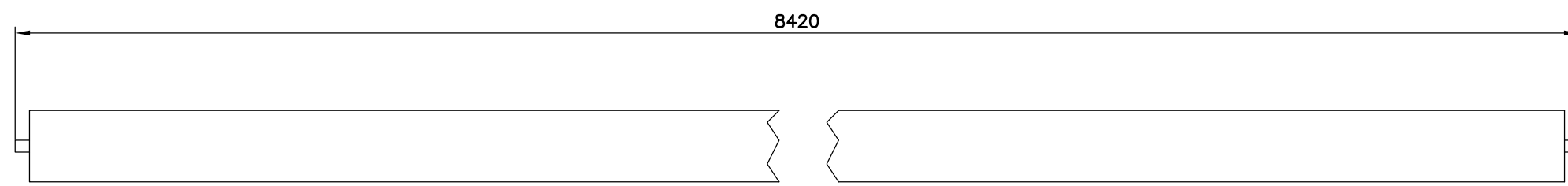
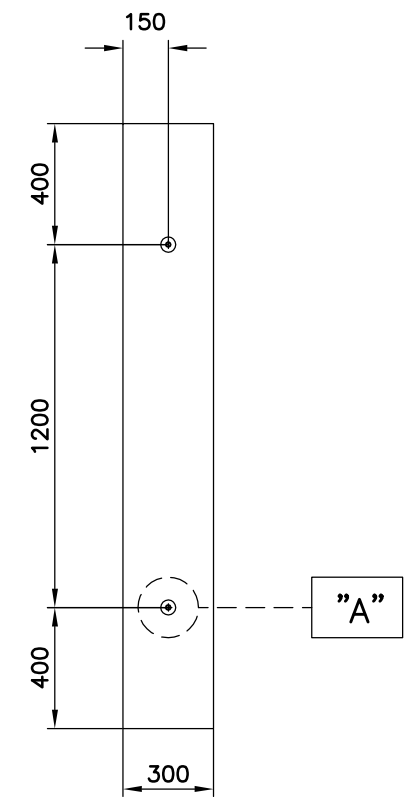
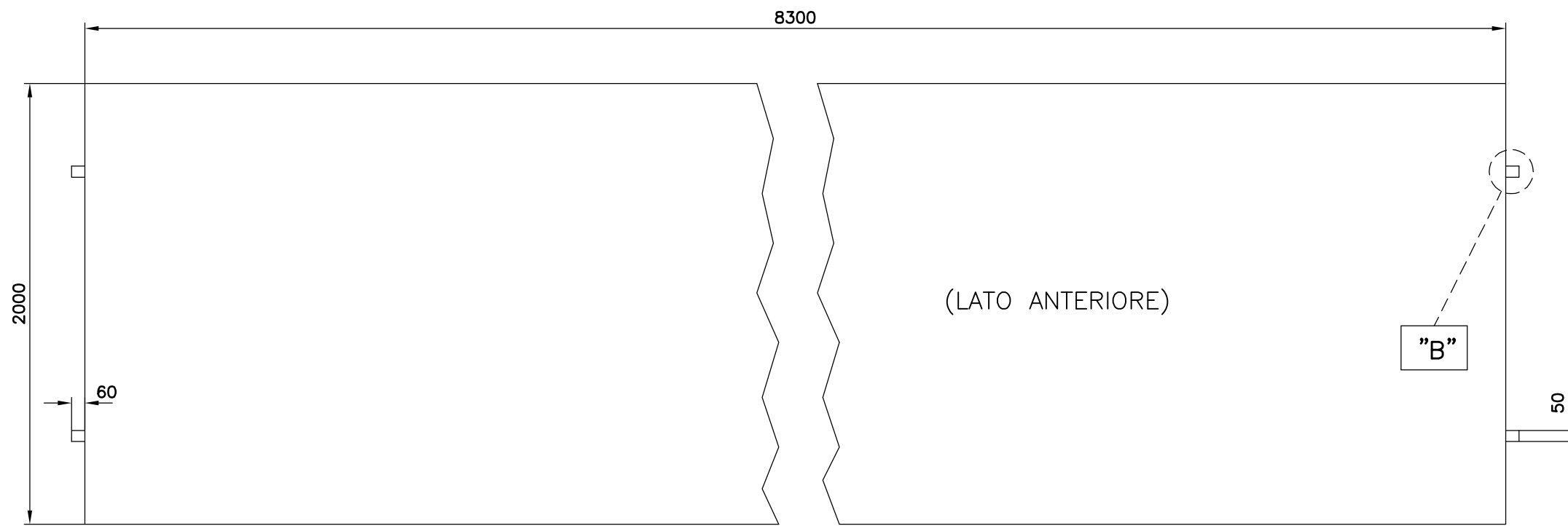
Dovrà essere fornito il pacchetto software di test per Personal Computer ed il simulatore software su supporto informatico standard (CD-ROM), con il manuale tecnico per l'uso che descriva tutte le operazioni necessarie sia all'installazione del programma stesso, che all'esecuzione dei test.

La documentazione tecnica si riterrà parte integrante della fornitura.

18 ALLEGATI

- Disegno n.° G-0000-0002-02 relativo al fissaggio meccanico del pannello alfanumerico sul portale.
- Disegno n.° G-0000-0002-05 relativo al fissaggio meccanico del pannello a doppio pittogramma sul portale.
- Scheda di collaudo pannello alfanumerico itinere caposerie.
- Scheda di collaudo pannello a pittogramma itinere caposerie.
- Scheda di collaudo pannello alfanumerico itinere fornitore.
- Scheda di collaudo pannello a pittogramma itinere fornitore.
- Scheda di collaudo unità di controllo itinere fornitore.

AutoCAD® 2007



PARTICOLARE "B"
(SCALA 1:2.5)

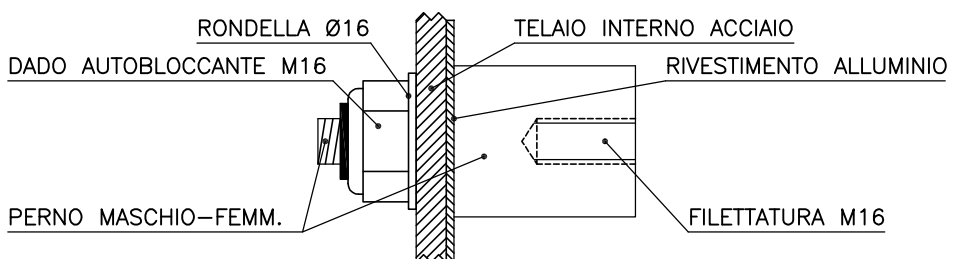
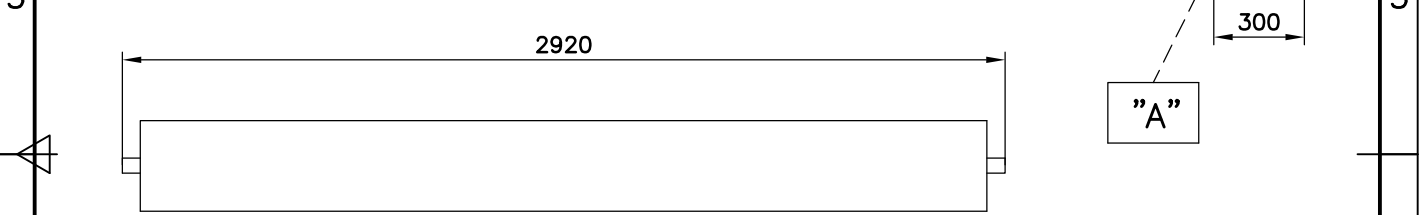
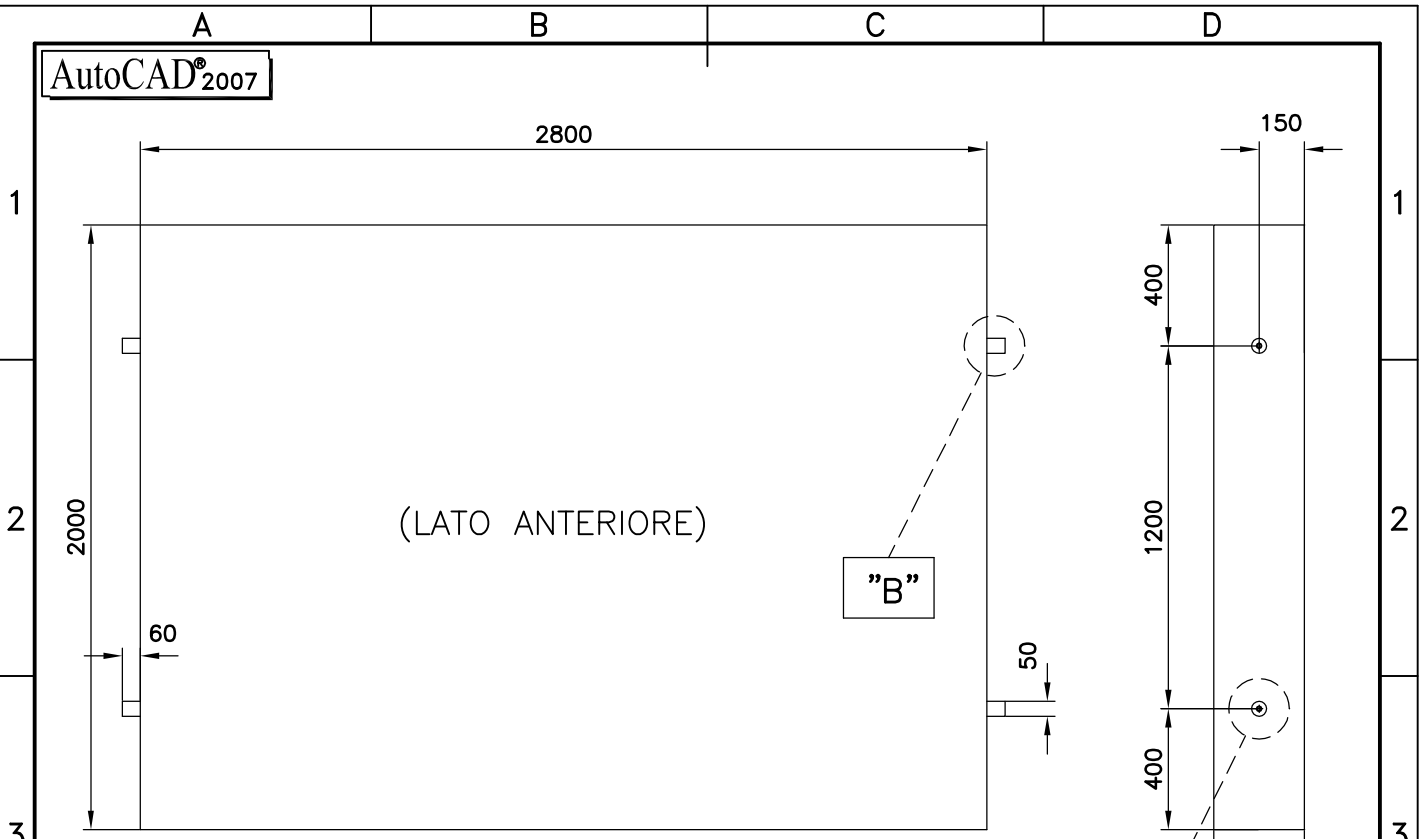
ALLEGATO N° 1

PANNELLO ALFANUMERICO ITINERE 3x20

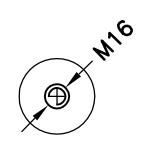
Disegnato da: Vettori Franco	Titolo: PANNELLI A MESSAGGIO VARIABILE	
Data disegno: 15/02/02	Dimensioni di ingombro e posizione dei perni di montaggio del P.M.V. alfanumerico di itinere 3x20 car.	
Approvato da:	Materiale:	Dis. N° G-0000-0002-02
Data approv.:	Peso:	File: PMVALFA3X20
Rev.: 3 Data: 27/02/07	Trattamenti:	autostrade per l'italia
Documento di proprietà di Autostrade per l'italia S.p.A. riprod. vietata a termini di legge	Foglio: 1 di 1	
	A3	Scala: 1:25



AutoCAD®2007



PARTICOLARE "B"
(SCALA 1:2.5)



PARTICOLARE "A"
(SCALA 1:5)

PANNELLO A DOPPIO PITTOGRAMMA ITINERE

ALLEGATO N° 2

6	Disegnato da: Pratesi Marco	Titolo: PANNELLI A MESSAGGIO VARIABILE	
	Data disegno: 9/02/05	Dimensioni di ingombro e posizione dei perni di montaggio del P.M.V. a doppio pittogramma di itinere.	
	Approvato da:	Materiale:	Dis. N° G-0000-0002-05
	Data approv.:	Peso:	File: PMV2PITT
	Rev.: 2 Data: 27/02/07	Trattamenti:	 Atlantia
Documento di proprietà di Autostrade per l'Italia S.p.A. riprod. vietata a termini di legge			
		Foglio: 1 di 1	
		A4	Scala: 1:25

autostrade//per l'italia

Collaudo del prototipo/caposerie

**PANNELLO A MESSAGGIO VARIABILE
ALFANUMERICO DI ITINERE**

PANNELLO ALFANUMERICO DI ITINERE**Numero di serie.....****Collaudo presso il fornitore:.....**

Data:

Questo documento viene redatto per verificare la rispondenza dei pannelli a messaggio variabile al Capitolato tecnico ed al modulo di prova presentato in sede di gara.

La strumentazione di misura è stata messa a disposizione dal fornitore.

Descrizione	Marca e n.° di serie	Data certificazione
Caratteristiche strumenti di misura		
Luxmetro		
Misuratore di luminanza		
Misuratore di caratteristiche cromatiche		
Misuratore di temperatura interna nel pannello		
Misuratore di temperatura esterna		
Voltmetro		
Amperometro		
Misuratore tensione di isolamento		
Misuratore di potenza elettrica e fattore di potenza		

Descrizione	Valori	Conformità
Caratteristiche generali del pannello		
Altezza x larghezza x Profondità (cm.)		
Apertura sportelli incluso spessore pannello (cm.)		
Lunghezza dei perni di sostegno		
Diametro dei perni di sostegno		
Interasse fra i perni		
Misura del bordo di contrasto superiore (compresa la cornice metallica)		
Misura del bordo di contrasto inferiore (compresa la cornice metallica)		
Misura del bordo di contrasto laterale sinistro (compresa la cornice metallica)		
Misura del bordo di contrasto laterale destro (compresa la cornice metallica)		
Numero di porte posteriori		
Larghezza della porta posteriore		
Aspetto visivo esterno		
Aspetto visivo cablaggio		
Apertura porte		
Pistone antivento delle porte		
Facilità sostituzione componenti		
Qualità dei componenti utilizzati		
Numero di righe		
Marca e modello del led Marca; Modello		
Numero di led nel pixel		

Descrizione	Valori	Conformità
Selezione dei led (dichiarato dal fornitore)		
Passo dei pixel		
Caratteri per riga		
Matrice caratteri		
Misura dell'altezza della riga (area equivalente)		
Misura della distanza fra i caratteri		
Misura dello spazio verticale fra le righe		
Caratteristiche elettriche pannello		
Tensione di alimentazione		
Potenza apparente (VA), attiva (W) e $\cos\psi$ con tutti i caratteri "B", massima luminanza e ventilatori accesi		
Potenza apparente (VA), attiva (W) e $\cos\psi$ con tutti i caratteri "B", minima luminanza e ventilatori spenti		
Potenza apparente (VA), attiva (W) e $\cos\psi$ con messaggio standard, luminanza massima e		
Potenza apparente (VA), attiva (W) e $\cos\psi$ con messaggio standard, luminanza minima e ventilatori spenti		
Potenza apparente (VA), attiva (W) e $\cos\psi$ senza messaggio e ventilatori spenti		
Potenza apparente (VA), attiva (W) e $\cos\psi$ nella condizione di stand-by		

Descrizione	Valori	Conformità
Caratteristiche ottiche		
Temperatura ambiente		
Alfanumerico tutto acceso: tutti i pixel "on"		
<i>Nota: tutte le misure, con eccezione delle coordinate cromatiche, sono fatte a temperatura ambiente</i>		
Misura della corrente nei led/pixel :		
Catena n.1		
Catena n.2		
Catena n.3		
Misura della luminanza [cd/m²] e delle coordinate cromatiche (da effettuarsi a temperatura ambiente con pannello stabilizzato in temperatura)		
Temperatura ambiente		
Temperatura vicino ai led di cui si misurano le coordinate cromatiche		
Coordinata cromatica x		
Coordinata cromatica y		
Misure di luminanza massima e minima da effettuarsi su una matrice di almeno 5x5 pixel		
Temperatura ambiente		
Temperatura interna		
Luminanza massima		
Luminanza minima controllabile		
Numero di livelli di luminanza controllabili		

Descrizione	Valori	Conformità
Misura dell'angolo di lettura		
Luminanza massima in asse		
Angolo orizzontale sinistro corrispondente al 50% della luminanza massima		
Angolo orizzontale destro corrispondente al 50% della luminanza massima		
Angolo verticale basso corrispondente al 50% della luminanza massima		
Misure di uniformità alla massima luminanza		
Temperatura ambiente		
Temperatura interna		
Livello di luminanza		
Luminanza max. in asse misurata su carattere centrale seconda riga Coordinata x = Coordinata y =		
Luminanza max. in asse misurata su primo carattere prima riga Coordinata x = Coordinata y =		
Luminanza max. in asse misurata su ultimo carattere prima riga Coordinata x = Coordinata y =		
Luminanza max. in asse misurata su primo carattere terza riga Coordinata x = Coordinata y =		
Luminanza max. in asse misurata su ultimo carattere terza riga Coordinata x = Coordinata y =		
Misure di uniformità alla minima luminanza		
Temperatura ambiente		
Temperatura interna		
Livello di luminanza		

Descrizione	Valori	Conformità
Luminanza in asse misurata su carattere centrale seconda riga		
Luminanza in asse misurata su primo carattere prima riga Coordinata x = Coordinata y =		
Luminanza in asse misurata su ultimo carattere prima riga Coordinata x = Coordinata y =		
Luminanza in asse misurata su primo carattere terza riga Coordinata x = Coordinata y =		
Luminanza in asse misurata su ultimo carattere terza riga Coordinata x = Coordinata y =		
Verifica su diagramma CIE conformità con color box		
Misura di contrasto in asse - Prova con simulatore solare a 10°		
<i>Illuminamento incidente sul display misurato con luxmetro parallelo alla superficie frontale del display</i>		
Misura Luminanza riflessa in Cd/mq		
Luminanza riflessa rapportata ai lux richiesti dalla norma EN 12966 per il simulatore solare		
Luminanza massima emessa senza illuminazione esterna		
Calcolo del contrasto con luminanza riflessa rapportata		
Tabella corrispondenza illuminamento esterno con luminanza Led: verificare ed allegare		

Descrizione	Valori	Conformità
Prove funzionamento PMV alfanumerico		
Prove di temperatura		
Accendere tutti i pixel alla luminanza nominale e mantenere tutte gli sportelli chiusi. <i>Nota: la temperatura interna è misurata nel punto più critico (normalmente al centro del pannello in alto in posizione intermedia fra due ventilatori di estrazione aria).</i>		
Temperatura esterna iniziale		
Temperatura interna iniziale		
Temperatura interna dopo 1 ora dall'inizio prova		
Verifiche meccaniche e della protezione all'acqua		
Verificare visualmente che tutte le porte siano dotate di guarnizioni		
Verificare visualmente che tutte le serrature delle porte siano correttamente montate		
Verificare visualmente che tutte le porte si chiudano in modo corretto		
Verificare le saldature ed eventuali giunzioni		
Effettuare la prova con getto di acqua dall'alto e da posizione laterale con tubo avente diametro di almeno 15 mm per una durata di almeno 10 minuti. Verificare che non ci siano gocce d'acqua all'interno del pannello attraverso accurata ispezione visiva.		

Descrizione	Valori	Conformità
Misura di isolamento elettrico		
Applicare la tensione di 1500 Vca fra una fase di alimentazione e terra. Indicare il valore di isolamento elettrico (corrente)		
Applicare la tensione di 1500 Vca fra neutro e terra. Indicare il valore di isolamento elettrico (corrente)		
Misura del fattore di potenza		
Valore con assorbimento compreso tra 250VA e la massima luminanza		
Peso del pannello		
Verifica del peso del pannello		
Verifica MTTR		
Eeguire la sostituzione dell'elemento più critico (in termini di tempo) e determinare il tempo impiegato.		

autostrade//per l'italia

Collaudo del prototipo/caposerie

**PANNELLO A MESSAGGIO VARIABILE
GRAFICO FULL COLOR DI ITINERE**

PANNELLO GRAFICO FULL COLOR DI ITINERE
Numero di serie.....**Collaudo presso il fornitore:.....**

Data:.....

Questo documento viene redatto per verificare la rispondenza dei pannelli a messaggio variabile al Capitolato tecnico.

La strumentazione di misura è stata messa a disposizione dal fornitore.

Descrizione	Marca e n.° di serie	Data certificazione
Caratteristiche strumenti di misura		
Luxmetro		
Misuratore di luminanza		
Misuratore di caratteristiche cromatiche		
Misuratore di temperatura interna nel pannello		
Misuratore di temperatura esterna		
Voltmetro		
Amperometro		
Misuratore tensione di isolamento		
Misuratore di potenza elettrica e fattore di potenza		

Descrizione	Valori	Conformità
Caratteristiche generali del pannello		
Altezza x larghezza x Profondità (cm.)		
Apertura sportelli incluso spessore pannello (cm.)		
Lunghezza dei perni di sostegno		
Diametro dei perni di sostegno		
Interasse fra i perni		
Misura del bordo di contrasto superiore (compresa la cornice metallica)		
Misura del bordo di contrasto inferiore (compresa la cornice metallica)		
Misura del bordo di contrasto laterale sinistro (compresa la cornice metallica)		
Misura del bordo di contrasto laterale destro (compresa la cornice metallica)		
Numero di porte posteriori		
Larghezza della porta posteriore		
Aspetto visivo esterno		
Aspetto visivo cablaggio		
Apertura porte		
Aggancio antivento delle porte		
Facilità sostituzione componenti		
Qualità dei componenti utilizzati		

Descrizione	Valori	Conformità
Matrice pannello (righe x colonne)		
Matrice del modulo (righe x colonne)		
Numero di moduli orizzontali		
Numero di moduli verticali		
Marca e modello dei led Rosso: Marca; Modello Verde: Marca; Modello Blu: Marca; Modello Giallo: Marca; Modello		
Numero di led nel pixel		
Selezione dei led (dichiarato dal fornitore) Rosso: Verde: Blu: Giallo:		
Passo dei pixel		
Dimensione complessiva dell'area attiva		
Caratteristiche elettriche pannello		
Tensione di alimentazione		
Potenza apparente (VA), attiva (W) e $\cos\psi$ con pittogramma "veicolo in fiamme", massima luminanza e ventilatori accesi		
Potenza apparente (VA), attiva (W) e $\cos\psi$ con pittogramma "veicolo in fiamme", minima luminanza e ventilatori spenti		
Potenza apparente (VA), attiva (W) e $\cos\psi$ senza messaggio e ventilatori spenti		
Potenza apparente (VA), attiva (W) e $\cos\psi$ nella condizione di stand-by		

Descrizione	Valori	Conformità
Caratteristiche ottiche		
Temperatura ambiente		
Full color tutto acceso su rosso: tutti i pixel "on"		
Full color tutto acceso su verde: tutti i pixel "on"		
Full color tutto acceso su blu: tutti i pixel "on"		
Full color tutto acceso su giallo: tutti i pixel "on"		
Full color tutto acceso su bianco: tutti i pixel "on"		
<i>Nota: tutte le misure, con eccezione delle coordinate cromatiche, sono fatte a temperatura ambiente</i>		
Misura della corrente nei led/pixel		
Catena rosso		
Catena verde		
Catena blu		
Catena giallo		
Misura della luminanza [cd/m²] e delle coordinate cromatiche (da effettuarsi a temperatura ambiente con pannello stabilizzato in temperatura)		
Temperatura ambiente		
Temperatura interna		
Colori base alla massima luminanza		
Valore luminanza rosso D= Area centrale destra S= Area centrale sinistra		
D x1 = D y1 =		
S x1 = S y1 =		
Valore luminanza verde D= Area centrale destra S= Area centrale sinistra		
D x1 = D y1 =		

Descrizione	Valori	Conformità
S x1 = S y1 =		
Valore luminanza blu D= Area centrale destra S= Area centrale sinistra		
D x1 = D y1 =		
S x1 = S y1 =		
Valore luminanza giallo D= Area centrale destra S= Area centrale sinistra		
D x1 = D y1 =		
S x1 = S y1 =		
Colori composti alla massima luminanza		
Valore luminanza giallo Composizione del colore: Rosso: Verde: Blu: Giallo:		
x1 = y1 =		
Valore luminanza bianco Composizione del colore: Rosso: Verde: Blu: Giallo:		
x1 = y1 =		
Colori base al 50% della luminanza massima		
Valore luminanza rosso x1 = y1 =		
Valore luminanza verde x1 = y1 =		
Valore luminanza blu x1 = y1 =		

Descrizione	Valori	Conformità
Valore luminanza giallo x1 = y1 =		
Colori composti al 50% della luminanza massima		
Valore luminanza giallo Composizione del colore: Rosso: Verde: Blu: Giallo:		
x1 = y1 =		
Valore luminanza bianco Composizione del colore: Rosso: Verde: Blu: Giallo:		
x1 = y1 =		
Colori base alla minima luminanza		
Valore luminanza rosso x1 = y1 =		
Valore luminanza verde x1 = y1 =		
Valore luminanza blu x1 = y1 =		
Valore luminanza giallo x1 = y1 =		

Descrizione	Valori	Conformità
Colori composti alla minima luminanza		
Valore luminanza giallo Composizione del colore: Rosso: Verde: Blu: Giallo:		
x1 = y1 =		
Valore luminanza bianco Composizione del colore: Rosso: Verde: Blu: Giallo:		
x1 = y1 =		
Numero di livelli di luminanza controllabili		
Misura dell'angolo di lettura		
Luminanza massima in asse colore bianco composto		
Angolo orizzontale sinistro corrispondente al 50% della luminanza massima		
Angolo orizzontale destro corrispondente al 50% della luminanza massima		
Angolo verticale basso corrispondente al 50% della luminanza massima		
Misure di uniformità, alla massima luminanza, sul colore bianco		
Temperatura ambiente		
Temperatura interna		
Livello luminanza		
Luminanza centro pannello Coordinata x = Coordinata y =		

Descrizione	Valori	Conformità
Luminanza su modulo alto angolo destro Coordinata x = Coordinata y =		
Luminosità su modulo alto angolo sinistro Coordinata x = Coordinata y =		
Luminosità su modulo basso angolo destro Coordinata x = Coordinata y =		
Luminosità su modulo basso angolo sinistro Coordinata x = Coordinata y =		
Verifica su diagramma CIE conformità con color box		
Misure di uniformità, alla minima luminanza, sul colore bianco		
Temperatura ambiente		
Temperatura interna		
Livello luminanza		
Luminanza centro pannello Coordinata x = Coordinata y =		
Luminanza su modulo alto angolo destro Coordinata x = Coordinata y =		
Luminosità su modulo alto angolo sinistro Coordinata x = Coordinata y =		
Luminosità su modulo basso angolo destro Coordinata x = Coordinata y =		
Luminosità su modulo basso angolo sinistro Coordinata x = Coordinata y =		
Verifica su diagramma CIE conformità con color box		

Descrizione	Valori	Conformità
Misura di contrasto in asse - Prova con simulatore solare a 10°		
<i>Illuminamento incidente sul display misurato con luxmetro parallelo alla superficie frontale del display</i>		
Misura Luminanza riflessa in Cd/mq		
Luminanza riflessa rapportata ai lux richiesti dalla norma EN 12966 per il simulatore solare		
Luminanza massima emessa senza illuminazione esterna colore rosso		
Luminanza massima emessa senza illuminazione esterna colore verde		
Luminanza massima emessa senza illuminazione esterna colore blu		
Luminanza massima emessa senza illuminazione esterna colore giallo base		
Luminanza massima emessa senza illuminazione esterna colore giallo composto		
Luminanza massima emessa senza illuminazione esterna colore bianco		
Calcolo del contrasto colore rosso con luminanza riflessa rapportata		
Calcolo del contrasto colore verde con luminanza riflessa rapportata		
Calcolo del contrasto colore blu con luminanza riflessa rapportata		
Calcolo del contrasto colore giallo con luminanza riflessa rapportata		
Calcolo del contrasto colore giallo composto con luminanza riflessa rapportata		
Calcolo del contrasto colore bianco con luminanza riflessa rapportata		
Pittogrammi predisposti in memoria: standardizzazione luminanze		
Stabilire i valori di luminanza massima dei vari colori che potrebbero discostarsi da quelli massimi ottenibili dal pannello. I valori di luminanza devono essere verificati con i vari pittogrammi in modo da avere la massima distinzione dei colori		
Rosso		
Verde		

Descrizione	Valori	Conformità
Blu		
Giallo primario		
Giallo composto Rosso: Verde: Blu: Giallo:		
Bianco composto Rosso: Verde: Blu: Giallo:		

Descrizione	Valori	Conformità
Prove funzionamento PMV a pittogramma		
Prove di temperatura		
Accendere il pannello alla luminanza nominale e mantenere tutte gli sportelli chiusi (pittogramma "code" acceso). <i>Nota: la temperatura interna è misurata nel punto più critico (normalmente al centro del pannello in alto in posizione intermedia fra due ventilatori di estrazione aria).</i>		
Temperatura esterna iniziale		
Temperatura interna iniziale		
Temperatura interna dopo 1 ora dall'inizio prova		
Verifiche meccaniche e della protezione all'acqua		
Verificare visivamente che tutte le porte siano dotate di guarnizioni		
Verificare visivamente che tutte le serrature delle porte siano correttamente montate		
Verificare visivamente che tutte le porte si chiudano in modo corretto		
Verificare le saldature ed eventuali giunzioni		
Effettuare la prova con getto di acqua dall'alto e da posizione laterale con tubo avente diametro di almeno 15 mm per una durata di almeno 10 minuti. Verificare che non ci siano gocce d'acqua all'interno del pannello attraverso accurata ispezione visiva.		

Descrizione	Valori	Conformità
Misura di isolamento elettrico		
Applicare la tensione di 1500 Vca fra una fase di alimentazione e terra. Indicare il valore di isolamento elettrico (corrente)		
Applicare la tensione di 1500 Vca fra neutro e terra. Indicare il valore di isolamento elettrico (corrente)		
Misura del fattore di potenza		
Valore con assorbimento compreso tra 250VA e la massima luminanza		
Peso del pannello		
Verifica del peso del pannello		
Verifica MTTR		
Eeguire la sostituzione dell'elemento più critico (in termini di tempo) e determinare il tempo impiegato.		

autostrade//per l'italia

Scheda di collaudo

**PANNELLO A MESSAGGIO VARIABILE
ALFANUMERICO DI ITINERE**

PANNELLO ALFANUMERICO DI ITINERE

Numero di serie.....

PROVE ELETTRICHE, OTTICHE ED AMBIENTALI

Descrizione	Marca e n.° di serie	Data certificazione
Caratteristiche strumenti di misura:		
Luxmetro		
Misuratore di luminanza		
Misuratore di caratteristiche cromatiche		
Misuratore di temperatura interna nel pannello		
Misuratore di temperatura esterna		
Voltmetro		
Amperometro		
Misuratore tensione di isolamento		
Misuratore di potenza elettrica e fattore di potenza		

Descrizione	Valori	Conformità
Identificazione del pannello su targhetta		
Numero di serie		
Marcatura CE (riportare il numero identificativo Dell'organismo notificato)		
Tensione di alimentazione nominale		
Frequenza della tensione di alimentazione		
Dimensioni esterne		
Numero di omologazione		
Caratteristiche meccaniche del pannello		
Formato matrice		
Numero di righe		
Numero di caratteri per riga		
Altezza carattere		
Dimensioni esterne complessive (Lxhxp) mm		
Lunghezza dei perni di sostegno		
Diametro dei perni di sostegno		
Assorbimenti		
Potenza apparente (VA), attiva (W) e $\cos\psi$ con tutti i caratteri "B", massima luminanza e ventilatori accesi		
Burn in del pannello		
Attivare in modo sequenziale (8 secondi di "on" e 2 secondi di "off") tutti i pixel della prima, seconda e terza riga alla massima luminanza. Durata minima: 48 ore a temperatura ambiente (20-25°C) L'Impresa dovrà inserire uno strumento atto a rilevare l'avvenuto "burn in" (misura della temperatura interna e corrente assorbita) con relativa data e ora. Il risultato dovrà essere stampato su supporto cartaceo da allegare alla scheda di collaudo di ogni PMV		
Controllo ventilazione e illuminazione		
Verificare che tutti i filtri (ingresso e uscita aria) siano montati. Annotare il modello dei filtri		

Descrizione	Valori	Conformità
Regolare la temperatura interna ad un valore inferiore a quella dell'ambiente e verificare che tutti i ventilatori di scambio aria con l'esterno siano attivi		
Regolare la temperatura interna ad un valore inferiore a quella dell'ambiente e verificare che tutti i ventilatori di ricircolo interno siano attivi		
Riportare la temperatura interna al valore di preset e controllare che tutti i ventilatori siano spenti		
Indicare di seguito i valori di preset temperatura		
Temperatura intervento ventilatori esterni		
Temperatura intervento ventilatori di ricircolo		
Temperatura intervento protezione max. livello temperatura (con spegnimento pannello)		
Altri livelli di temperatura (se esistenti)		
Controllare funzionamento delle lampade di illuminazione		
Caratteristiche ottiche		
Numero di Led per pixel		
Marca e modello dei led Marca; Modello		
Angolo nominale dei Led		
Misure su matrice n.° 3 della terza riga scelta come matrice di test		
Corrente massima nella catena 1 dei led su pixel matrice di test		
Corrente massima nella catena 2 dei led su pixel matrice di test		
Corrente massima nella catena 3 dei led su pixel matrice di test		
Corrente massima nella catena 4 dei led su pixel matrice di test		

Descrizione	Valori	Conformità
<p>Luminanza massima in asse misurata su 3 matrici (minimo 5x5 pixel) a campione (indicare la posizione delle matrici). Una delle matrici dovrà essere la matrice n° 3 della terza riga. Nota:La Committente si riserva di controllare altre matrici.</p>		
<p>Valore coordinate cromatiche e luminanza su matrice 1 Riga Colonna..... x = y =</p>		
<p>Valore coordinate cromatiche e luminanza su matrice 2 Riga Colonna..... x = y =</p>		
<p>Valore coordinate cromatiche e luminanza su matrice Riga 3 Colonna 3 x = y =</p>		
<p>Verifica della luminanza minima ottenuta con sensore frontale e posteriore oscurati</p>		
<p>Luminanza su matrice 1</p>		
<p>Luminanza su matrice 2</p>		
<p>Luminanza su matrice 3</p>		
<p>Uniformità - controllo visivo (la disuniformità non deve essere apprezzabile a occhio nudo) sia alla massima che alla minima luminanza</p>		
<p>Misura di isolamento elettrico</p>		
<p>Applicare la tensione di 1500 Vca fra una fase di alimentazione e terra. Indicare il valore di isolamento elettrico (corrente)</p>		
<p>Applicare la tensione di 1500 Vca fra neutro e terra. Indicare il valore di isolamento elettrico (corrente)</p>		

Descrizione	Valori	Conformità
Verifiche meccaniche e della protezione all'acqua		
Verificare visualmente che tutte le porte siano dotate di guarnizioni		
Verificare visualmente che tutte le serrature delle porte siano correttamente montate		
Verificare visualmente che tutte le porte si chiudano in modo corretto		
Verificare le saldature ed eventuali giunzioni		
Effettuare la prova di irraggiamento di acqua dall'alto e da posizione laterale con tubo avente diametro di almeno 15 mm per una durata di almeno 10 minuti. Verificare che non ci siano gocce d'acqua all'interno del pannello attraverso accurata ispezione visiva.		

PROVE FUNZIONALI

Tipo Test	Modalità esecuzione prova	Stato porta locale	Verifica visiva	Note/Report
Alimentazione pannello	Interruttore generale ON		Nessun messaggio o pixel dovrà essere visualizzato al caricamento software ed all'avvio	
Interruzione linea di comunicazione fra unità di controllo e pannello	Visualizzare il "messaggio di prova", poi scollegare linea dati del pannello	Allarme mancanza comunicazione con pannello	Stato neutro del pannello	
Interruzione alimentazione pannello	Posizionare interruttore magnetotermico alimentazione pannello in posizione "OFF"	Allarme mancanza alimentazione pannello		
Livello luminanza	Inviare comando luminanza manuale e verificare risultato			
Prova allarme ventilatori	Scollegamento alimentazione di un ventilatore (indicare quale)	Allarme livello 1 di guasto ventilatore		
Intervento ventilatori	Regolare temperatura a più di 35 °C e verificare intervento ventilatori.			
Primo livello allarme temperatura pannello	Raffreddare il sensore di temperatura portandolo ad un valore inferiore a 5°C	Allarme livello 1 temperatura pannello		
Primo livello allarme temperatura	Scaldare portando a 55 °C il sensore temperatura.	Allarme livello 1 temperatura pannello		

pannello				
Secondo livello allarme temperatura pannello	Scaldare portando a 60 °C il sensore temperatura.	Allarme livello 2 temperatura pannello		
Visualizza tutti i pixel su pannello	Comandare l'accensione di tutti i pixel e verificare che siano accesi			
Rilievo pixel guasti	Interrompere il circuito di una catena di Led di un pixel su un modulo matrice e verificare sull'unità di controllo la corrispondenza della posizione	Indica le coordinate x, y del led guasto		
Rilievo pixel guasti	Led tutti spenti. Simulare il cortocircuito di uscita di un driver di una catena di Led di un pixel su un modulo matrice e verificare sull'unità di controllo la corrispondenza della posizione	Indica le coordinate x, y del led guasto		
Rilievo mancanza alimentazione su 1 modulo Led	Scollegare il connettore di alimentazione di un modulo	Allarme modulo Led Allarme livello 2		

Rilievo mancanza connessione dati su 1 modulo Led	Scollegare connettore dati da un modulo matrice	Allarme modulo Led Allarme livello 2		
Verifica sincronizzazione orario fra unità di controllo e pannello	Modificare orario su unità di controllo e verificare che si sincronizzi con il pannello			
Reset CPU pannello	Agire su pulsante reset e verificare riavvio		Nessun messaggio o pixel dovrà essere visualizzato al caricamento software ed all'avvio	
Prova microinterruzioni alimentazione	Le prove dovranno essere effettuate in ottemperanza alla norma EN 12966-1. La strumentazione necessaria dovrà essere messa a disposizione dal fornitore. La prova dovrà essere effettuata con pannello acceso e con il messaggio di prova visualizzato			

Firma del collaudatore

.....

Data del collaudo

.....

Timbro e Firma del responsabile aziendale

.....

autostrade//per l'italia

Scheda di collaudo

**PANNELLO A MESSAGGIO VARIABILE
GRAFICO FULL COLOR DI ITINERE**

PANNELLO GRAFICO FULL COLOR DI ITINERE**Numero di serie.....****PROVE ELETTRICHE, OTTICHE ED AMBIENTALI**

Descrizione	Marca e n.° di serie	Data certificazione
Caratteristiche strumenti di misura:		
Luxmetro		
Misuratore di luminanza		
Misuratore di caratteristiche cromatiche		
Misuratore di temperatura interna nel pannello		
Misuratore di temperatura esterna		
Voltmetro		
Amperometro		
Misuratore tensione di isolamento		
Misuratore di potenza elettrica e fattore di potenza		

Descrizione	Valori	Conformità
Identificazione del pannello su targhetta		
Numero di serie		
Marcatura CE (riportare il numero identificativo Dell'organismo notificato)		
Tensione di alimentazione nominale		
Frequenza della tensione di alimentazione		
Dimensioni esterne		
Numero di omologazione		
Caratteristiche meccaniche del pannello		
Formato matrice		
Formato del pixel		
Numero di pixel orizzontali		
Numero di pixel verticali		
Dimensione area attiva (fisica)		
Dimensioni esterne complessive (lxhxp) mm		
Lunghezza dei perni di sostegno		
Diametro dei perni di sostegno		
Assorbimenti		
Potenza apparente (VA), attiva (W) e $\cos\psi$ con pittogramma "veicolo in fiamme", massima luminanza e ventilatori accesi		

Descrizione	Valori	Conformità
Burn in del pannello		
Attivare in modo sequenziale tutti i colori (8 secondi di "on" e 2 secondi "off"). Tutti pixel dell'area attiva accesi alla massima luminanza. Durata minima: 48 ore a temperatura ambiente (20-25 °C) L'Impresa dovrà inserire uno strumento atto a rilevare l'avvenuto "burn in" (misura della temperatura interna e corrente assorbita) con relativa data e ora. Il risultato dovrà essere stampato su supporto cartaceo da allegare alla scheda di collaudo di ogni pannello		
Controllo ventilazione e illuminazione		
Verificare che tutti i filtri (ingresso e uscita aria) siano montati. Annotare il modello dei filtri		
Regolare la temperatura interna ad un valore inferiore a quella dell'ambiente e verificare che tutti i ventilatori di scambio aria con l'esterno siano attivi		
Regolare la temperatura interna ad un valore inferiore a quella dell'ambiente e verificare che tutti i ventilatori di ricircolo interno siano attivi		
Riportare la temperatura interna al valore di preset e controllare che tutti i ventilatori siano spenti		
Indicare di seguito i valori di preset e temperatura		
Temperatura intervento ventilatori esterni		
Temperatura intervento ventilatori di ricircolo		
Temperatura intervento protezione max. livello temperatura (con spegnimento pannello)		
Altri livelli di temperatura (se esistenti)		
Controllare funzionamento delle lampade di illuminazione		

Descrizione	Valori	Conformità
Caratteristiche ottiche		
Marca e modello dei led Rosso: Marca; Modello Verde: Marca; Modello Blu: Marca; Modello Giallo: Marca; Modello		
Angolo nominale dei Led Rosso: Verde: Blu: Giallo:		
Misure su matrice n.° 4 della quarta riga scelta come matrice di test		
Corrente massima led rosso, ottenuta come valore medio della corrente totale dei led rossi della matrice di test		
Corrente massima led verde, ottenuta come valore medio della corrente totale dei led verdi della matrice di test		
Corrente massima led blu, ottenuta come valore medio della corrente totale dei led blu della matrice di test		
Corrente massima led giallo, ottenuta come valore medio della corrente totale dei led gialli della matrice di test		
Luminanza massima in asse misurata per tutti i colori su 4 matrici a campione distribuite su tutta la superficie attiva (indicare la posizione delle matrici). Una delle matrici dovrà essere la matrice n° 4 della quarta riga. Nota:La Committente si riserva di controllare altre matrici.		
Valore coordinate cromatiche e luminanza rosso su matrice 1 Riga Colonna..... x = y =		
Valore coordinate cromatiche e luminanza verde su matrice 1 Riga Colonna..... x = y =		

Descrizione	Valori	Conformità
Valore coordinate cromatiche e luminanza blu su matrice 1 Riga Colonna..... x = y =		
Valore coordinate cromatiche e luminanza giallo su matrice 1 Riga Colonna..... x = y =		
Valore coordinate cromatiche e luminanza giallo composto su matrice 1 Riga Colonna..... x = y =		
Valore coordinate cromatiche e luminanza bianco composto su matrice 1 Riga Colonna..... x = y =		
Valore coordinate cromatiche e luminanza rosso su matrice 2 Riga Colonna..... x = y =		
Valore coordinate cromatiche e luminanza verde su matrice 2 Riga Colonna..... x = y =		
Valore coordinate cromatiche e luminanza blu su matrice 2 x = y =		
Valore coordinate cromatiche e luminanza giallo su matrice 2 Riga Colonna..... x = y =		
Valore coordinate cromatiche e luminanza giallo composto su matrice 2 Riga Colonna..... x = y =		
Valore coordinate cromatiche e luminanza bianco composto su matrice 2 Riga Colonna..... x = y =		
Valore coordinate cromatiche e luminanza rosso su matrice 3 Riga Colonna..... x = y =		

Descrizione	Valori	Conformità
Valore coordinate cromatiche e luminanza verde su matrice 3 Riga Colonna..... x = y =		
Valore coordinate cromatiche e luminanza blu su matrice 3 Riga Colonna..... x = y =		
Valore coordinate cromatiche e luminanza giallo su matrice 3 Riga Colonna..... x = y =		
Valore coordinate cromatiche e luminanza giallo composto su matrice 3 Riga Colonna..... x = y =		
Valore coordinate cromatiche e luminanza bianco composto su matrice 3 Riga Colonna..... x = y =		
Valore coordinate cromatiche e luminanza rosso su matrice Riga 4 Colonna 4 x = y =		
Valore coordinate cromatiche e luminanza verde su matrice Riga 4 Colonna 4 x = y =		
Valore coordinate cromatiche e luminanza blu su matrice Riga 4 Colonna 4 x = y =		
Valore coordinate cromatiche e luminanza giallo su matrice Riga 4 Colonna 4 x = y =		
Valore coordinate cromatiche e luminanza giallo composto su matrice Riga 4 Colonna 4 x = y =		
Valore coordinate cromatiche e luminanza bianco composto su matrice Riga 4 Colonna 4 x = y =		

Descrizione	Valori	Conformità
Verifica della luminanza minima ottenuta con sensore frontale e posteriore oscurati		
Luminanza su colore bianco composto matrice 1		
Luminanza su colore bianco composto matrice 2		
Luminanza su colore bianco composto matrice 3		
Luminanza su colore bianco composto matrice 4		
Uniformità sul colore bianco composto - controllo visivo (la disuniformità non deve essere apprezzabile a occhio nudo) sia alla massima che alla minima luminanza		
Misura di isolamento elettrico		
Applicare la tensione di 1500 Vca fra una fase di alimentazione e terra. Indicare il valore di isolamento elettrico (corrente)		
Applicare la tensione di 1500 Vca fra neutro e terra. Indicare il valore di isolamento elettrico (corrente)		
Misura del fattore di potenza		
Valore alla massima luminanza		
Valore al 50% della luminanza		
Verifiche meccaniche e della protezione all'acqua		
Verificare visualmente che tutte le porte siano dotate di guarnizioni		
Verificare visualmente che tutte le serrature delle porte siano correttamente montate		
Verificare visualmente che tutte le porte si chiudano in modo corretto		

Descrizione	Valori	Conformità
Verificare le saldature ed eventuali giunzioni		
Effettuare la prova di irraggiamento di acqua dall'alto e da posizione laterale con tubo avente diametro di almeno 15 mm per una durata di almeno 10 minuti. Verificare che non ci siano gocce d'acqua all'interno del pannello attraverso accurata ispezione visiva.		
LAMPEGGIANTI		
Verifica delle dimensioni dell'area attiva (fisica)		
Verifica della luminanza		
Coordinate cromatiche x = y =		

PROVE FUNZIONALI

Tipo Test	Modalità esecuzione prova	Diagnostica	Verifica visiva	Note/Report
Alimentazione pannello	Interruttore generale ON		Nessun messaggio o pixel dovrà essere visualizzato al caricamento software ed all'avvio	
Interruzione linea di comunicazione fra unità di controllo e pannello	Visualizzare "messaggio di prova", poi scollegare linea dati del pannello	Allarme mancanza comunicazione con pannello	Stato neutro del pannello	
Interruzione alimentazione pannello	Posizionare interruttore magnetotermico alimentazione pannello in posizione "OFF"	Allarme mancanza comunicazione con pannello	Stato neutro del pannello	
Livello luminanza	Inviare comando luminanza manuale e verificare risultato			
Prova allarme ventilatori	Scollegamento alimentazione di un ventilatore (indicare quale)	Allarme livello 1 di guasto ventilatore		
Intervento ventilatori	Regolare temperatura a più di 35 °C e verificare intervento ventilatori.			
Primo livello allarme temperatura pannello	Raffreddare il sensore di temperatura portandolo ad un valore inferiore a 5°C	Allarme livello 1 temperatura pannello		
Primo livello allarme	Scaldare portando a 55°C il sensore	Allarme livello 1 temperatura		

temperatura pannello	temperatura.	pannello		
Secondo livello allarme temperatura pannello	Scaldare portando a 60 °C il sensore temperatura.	Allarme livello 2 temperatura pannello		
Visualizzare tutti i pixel su pannello	Comandare l'accensione di tutti i pixel e verificare che siano accesi			
Rilievo pixel guasti	Interrompere il circuito del Led di ogni colore su un pixel di un modulo grafico e verificare sull'unità di controllo la corrispondenza della posizione	Indica le coordinate x, y del led guasto		
Rilievo pixel guasti	Con i Led tutti spenti simulare il cortocircuito di uscita del driver di ogni colore del pixel di un modulo grafico e verificare sull'unità di controllo la corrispondenza della posizione	Indica le coordinate x, y del led guasto		
Rilievo mancanza alimentazione su 1 modulo Led	Scollegare il connettore di alimentazione di un modulo grafico	Allarme modulo Led Allarme livello 2		

Rilievo mancanza connessione dati su 1 modulo Led	Scollegare connettore dati	Allarme modulo Led Allarme livello 2		
Verifica sincronizzazione orario fra unità di controllo e pannello	Modificare orario su unità di controllo e verificare che si sincronizzi con il pannello			
Reset CPU pannello	Agire su pulsante reset e verificare riavvio		Nessun messaggio o pixel dovrà essere visualizzato al caricamento software ed all'avvio	
Prova microinterruzioni alimentazione	Le prove dovranno essere effettuate in ottemperanza alla norma EN 12966-1. La strumentazione necessaria dovrà essere messa a disposizione dal fornitore. La prova dovrà essere effettuata con PMV acceso e con messaggio di default visualizzato			

Firma del collaudatore

.....

Data del collaudo

.....

Timbro e Firma del responsabile aziendale

.....

autostrade//per l'italia

Scheda di collaudo

UNITÀ DI CONTROLLO PMV DI ITINERE

UNITÀ DI CONTROLLO PMV DI ITINERE

Numero di serie.....

PROVE ELETTRICHE ED AMBIENTALI

Descrizione	Marca e n.° di serie	Data certificazione
Caratteristiche strumenti di misura:		
Voltmetro		
Amperometro		
Misuratore tensione di isolamento		

Descrizione	Valori	Conformità
Identificazione della unità di controllo su targhetta		
Numero di serie		
Marchatura CE		
Tensione di alimentazione nominale		
Frequenza della tensione di alimentazione		
Dimensioni esterne (Lxhxp)		
Caratteristiche meccaniche della unità di controllo		
Dimensioni esterne complessive (Lxhxp) mm		
Dati di targa del trasformatore di separazione		
Tensione nominale di entrata e uscita		
Potenza nominale		
Classe di isolamento		

Descrizione	Valori	Conformità
Burn in della unità di controllo		
<p>La prova ha lo scopo di verificare il comportamento della CPU dell'unità di controllo. Pertanto la CPU deve essere montata nella sua configurazione definitiva.</p> <p>Attivare in modo sequenziale (7 ore e 59 minuti di "on" e 1 minuto di "off") l'alimentazione della centralina.</p> <p>Durata minima: 48 ore a temperatura ambiente (20-25 °C)</p> <p>Le accensioni e gli spegnimenti dovranno essere registrati con relativa data e ora. Il risultato dovrà essere stampato su supporto cartaceo da allegare alla scheda di collaudo di ogni unità di controllo.</p>		
Controllo ventilazione e illuminazione		
<p>Verificare che tutti i filtri (ingresso e uscita aria) siano montati.</p> <p>Annotare il modello dei filtri</p>		
<p>Regolare la temperatura interna ad un valore inferiore a quella dell'ambiente e verificare che tutti i ventilatori di scambio aria con l'esterno siano attivi</p>		
<p>Riportare la temperatura interna al valore di preset e controllare che tutti i ventilatori siano spenti</p>		
<p>Verificare che la lampada di illuminazione interna sia funzionante</p>		
Misura di isolamento elettrico		
<p>Applicare la tensione di 1500 Vca fra una fase di alimentazione e terra. Indicare il valore di isolamento elettrico (corrente)</p>		
<p>Applicare la tensione di 1500 Vca fra neutro e terra. Indicare il valore di isolamento elettrico (corrente)</p>		
Misura del fattore di potenza		
<p>Valore alla massima luminanza</p>		
<p>Valore al 50% della luminanza</p>		

Descrizione	Valori	Conformità
Prove di microinterruzione della tensione di alimentazione		
Le prove dovranno essere effettuate in ottemperanza alla norma EN 12966-1. La strumentazione necessaria dovrà essere messa a disposizione dal fornitore. La prova dovrà essere effettuata con PMV collegati alla centralina e con messaggio di test visualizzato		

Firma del collaudatore

.....

Data del collaudo

.....

Timbro e Firma del responsabile aziendale

.....